
Система Splice Watch Nilos

Система Splice Watch

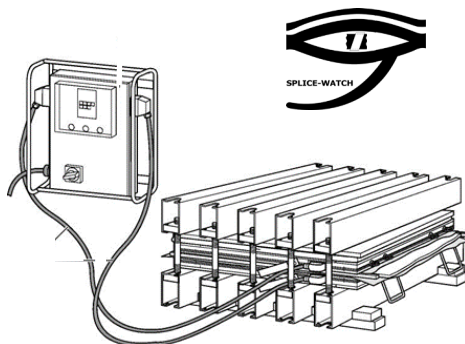
Менеджмент данных процесса горячей вулканизации при стыковке конвейерных лент

Применение системы Splice Watch позволяет считывать, документировать, обрабатывать и сохранять следующие данные протекания процесса горячей вулканизации:

- Набор температуры вулканизации
- Температуру вулканизации
- Протекание охлаждения по окончанию процесса вулканизации
- Влажность и температуру окружающей среды
- Число и время вулканизации

На основе полученной информации можно создать базу данных стыковочных работ

Систему можно применять также для систематической проверки работоспособности вулканизационного пресса



Применение

В зависимости от типа пресса и его характеристик, системой Splice Watch можно снабдить новое, или уже имеющееся в наличие вулканизационное оборудование

Новое оборудование.

По запросу мы можем опционально предложить систему Splice Watch к запрашиваемому вулканизационному прессу.

Имеющееся в наличии оборудование

По запросу мы можем проверить возможность снабжения уже имеющегося в наличии вулканизационного оборудования системой Splice Watch. В этом случае просим Вас сообщить нам заводской номер пресса и/или номер поставки.

Модификации системы Splice Watch

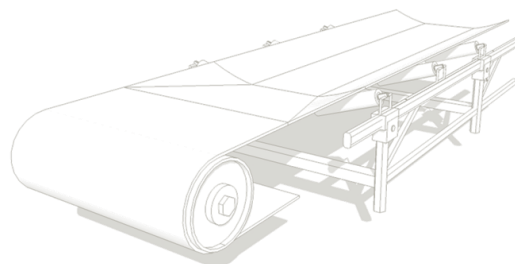
Splice Watch Basic – базовая модификация

Splice Watch Basic Professional – профессиональная модификация

Принципиальная разница между модификациями Splice Watch Basic и Splice Watch Basic Professional заключается в том, что:

Splice Watch Basic Professional

- Позволяет в режиме реального времени, через беспроводную сеть WiFi, передавать информацию о процессе вулканизации на компьютер и наблюдать за протеканием процесса.
- Позволяет вносить дополнительную информацию о вулканизации, которая в последующем будет отображаться в паспорте стыка и в базе данных



Splice Watch Basic

Информацию с системы Splice Watch Basic можно получить только после окончания процесса вулканизации через USB порт, т.е. с помощью флэшки перенести на компьютер.

	Splice Watch Basic	Splice Watch Basic Professional
Документирование и сохранение всего процесса вулканизации	+	+
Графическое представление параметров вулканизации	+	+
Отчёт о стыке в виде файла в формате PDF для печати	+	+
Обеспечение наглядности всего процесса вулканизации	+	+
Менеджмент данных о вулканизации	+	+
Базируется на операционной системе Windows	+	+
Передача собранных данных через USB порт	+	+
Передача собранных данных через беспроводную сеть WiFi	-	+
Контроль процесса вулканизации в режиме реального времени	-	+
Внесение дополнительной информации для ее отображения в паспорте стыка Пример: - Номер и спецификация стыка - Начало и окончание работ - Данные о сотруднике отвечающем за стык - Данные о конвейерной установке - Спецификация ленты - Производитель прессы и серийный номер прессы - Производитель стыковочного пакета и срок годности - Прочая информация	-	+

Система Splice Watch Nilos

Система Splice Watch состоит из:

- Шкафа управления Splice Watch, необходимого для сбора информации.
- Программного обеспечения Splice Watch, необходимого для обработки собранной информации на компьютере



Опционально мы можем предложить электронный планшет промышленного исполнения (ударопрочный, водо- и пыленепроницаемый) с установленным программным обеспечением Splice Watch.