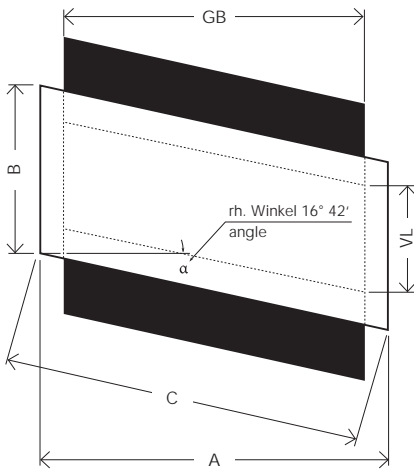


Technischer Fragebogen für Vulkanisierpressen

Technical questionnaire for vulcanizing presses



Relevante Maße für die Größenbestimmung einer Heizplatte
 Relevant dimensions to define the size of a heating platen



- A = Plattenbreite / plate width
- B = Plattenlänge / plate length
- C = Kantenlänge / edge length
- GB = Gurtbreite / belt width
- VL = Verbindungslänge / splice length

NILOS GmbH & Co. KG
 Reisholzstr. 15
 40721 Hilden • Germany
 Phone: +49 2103 951-0
 Fax: +49 2103 951-209
 info@nilos.de
 www.nilos.de



Für eine schnelle Bearbeitung bitten wir Sie die folgenden Punkte komplett auszufüllen:
 Please fill out this questionnaire as completely as possible:

1. Kontaktdaten / Contact Information

Herr / Mr

Frau / Mrs

Ansprechpartner / Contact person

Telefon / Phone

E-Mail / e-mail

Firma / Company

Straße & Hausnr. / Street & No.

PLZ & Ort / Zip code & city

Land / Country

Einsatzland / Country of use

2. Gurttyp / Belt type

Stahlseilgurt / Steel cord belt

Gewebegurt / Textile conveyor belt

3. Einsatzort / Place of operation

Untertage / Underground

Übertage / Above ground

4. Verbindungsart / Type of splice

Rhombisch 16° 42' / rhombic 16° 42'

Rhombisch 22° / rhombic 22°

Rechtwinkelig 90° / rectangular 90°

5. Gurtbreite / Belt width

500 650 800 1000 1200 1400 1600 1800 2000

24" 26" 36" 40" 48" 54" 60" 72" 78"

7. Verbindungslänge in mm lt. Hersteller / Fabrikat

Your splice length in mm according to belt manufacturer

500 650 800 1000 1200 1400 1600 1800 2000

6. Stromart / Power supply

220/230 V 3-Ph + Pe

400 V 3-Ph + Pe + N

480 V 3-Ph + Pe

_____ V

8. Gurtbezeichnung (EP500/4 / ST2000...) / Belt quality (EP500/4 / ST2000...)

60 Hz / 60 C/S

50 Hz / 50 C/S

9. Temperatur / Temperature

°C / F

10. Flächendruck / Specific surface pressure