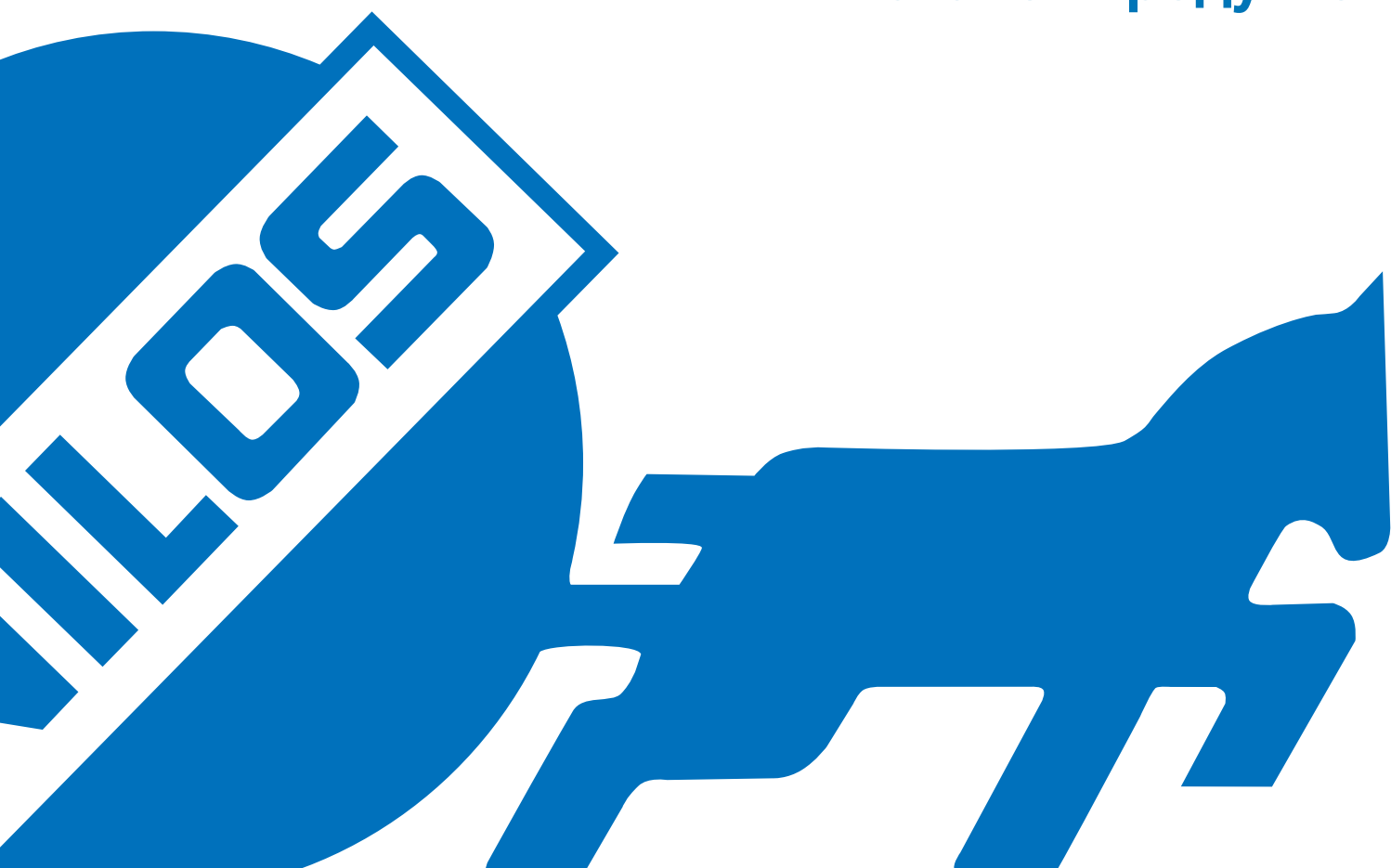




Каталог продуктов



Содержание

4 - 5	Холдинг ZILLER		
	Изделия из резины		Машиностроение
8 - 15	Материалы для "горячей" вулканизации	50 - 53	Вулканизационные прессы HYDRAULIK
16 - 19	Материалы для "холодной" вулканизации	54 - 57	Вулканизационные прессы EMU
20 - 23	Футеровка для барабанов	58 - 59	Вулканизационные прессы VULCOLITE
24 - 28	Защитные покрытия	60 - 61	Система документирования процесса вулканизации SPLICE-WATCH
29 - 30	Скребки	62	Вулканизационные прессы VULCOFRAME
31	Уплотнения	63	Ремонтный пресс-струбцина JZLH и JZLS
32	Защитные фартуки	64	Ремонтный пресс HYDRAULIK
	Компоненты и принадлежности для конвейеров	65	Ремонтный пресс-струбцина EMU
36 - 37	Конвейерные ленты	66 - 67	Машинка для резки лент ROTOCUT
38 - 39	Поперечные ребра и гофроборта	68 - 69	Система Cord Stripper
40 - 41	Брусья и балки	70	Установка для резки лент Belt Ripper
42	Пневматическая система очистки лент Jet-Streamer	57	Опросный лист для расчета вулканизационного прессы
43 - 46	Конвейерные ролики Nilos Rollers		
		73 - 87	Инструменты
		89 - 91	Сервис
		92 - 93	Опросный лист

Холдинг ZILLER



NILOS GmbH & Co. KГ

Составляющие конвейерного оборудования

- Монтаж - сервис
- Поставка и восстановление конвейерных лент
- Защитные и футеровочные покрытия
- Вулканизационные прессы
- Инструменты и специальные приспособления
- Материалы для "горячей" и "холодной" вулканизации
- Принадлежности и части для конвейерного оборудования
- Очистители для конвейерных лент

info@nilos.de

Видеоролик о нашей компании можно найти на сайте:

www.nilos.de



ZILLER GmbH & Co. KГ

Уплотнения для подшипников качения

- Уплотнительные кольца Нилос для шариковых и роликовых подшипников
- Подшипники с Z и RS пыльниками
- Лабиринтные уплотнения
- Кольца Нилос LSTO и LST-L
- Промежуточные кольца

info@nilos-ring.de

www.nilos-ring.de



KROLL & ZILLER GmbH & Co. KГ

Уплотнения

- Профильные и фланцевые уплотнения G и ST
- Технология уплотнения
- Прочие виды уплотнений и набивок

info@kroll-ziller.de

www.kroll-ziller.de





NILOS



2015

Создание нового направления: Нилос Ролики
NILOS Rollers

2010

Сертификация всех фирм входящих в состав
Холдинга ZILLER, согласно DIN EN ISO 9001:2008

2009

Создание нового направления: Нилос Обучение
NILOS Campus

1995

Внедрение системы контроля и менеджмента
качества QM-System

1975

Приобретение различных фирм внутри и за пределами
Германии

1949

Создание фирмы NILOS GmbH

1941

Создание фирмы ZILLER & Co. Производство уплотнений
для подшипников
Создание фирмы KROLL & ZILLER Производство фланцевых
уплотнений

1926

Вступление Ханца Й. Циллера в проектно-конструкторское
бюро Пауль Вевер

1951



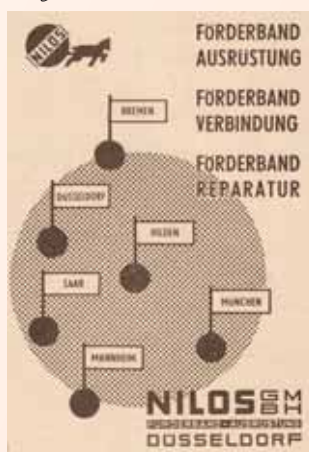
1953



1956



1957



1965



1966







Изделия из резины



Материалы для "горячей" вулканизации

MILLOS

Материалы для "горячей" вулканизации Стыковочные пакеты

Стыковочный пакет для резинотканевых конвейерных лент:

Необходимая информация для расчета:

- Ширина ленты, мм
- Прочность ленты, Н/мм
- Количество тканевых прокладок
- Толщина рабочей обкладки, мм
- Толщина нерабочей обкладки, мм
- Качество обкладки
- Длина стыка, мм
- Угол стыка (90° / 16,7° / 22°)

Стандартный стыковочный пакет включает в себя:

- Обкладочная резина Тип D-Gi
- Прокладочная резина Тип Z-Gi
- Раствор для горячей вулканизации
- Ширтинг или силиконовая бумага

Стыковочный пакет для резинотросовых конвейерных лент:

Необходимая информация для расчета:

- Ширина ленты, мм
- Прочность ленты, Н/мм
- Толщина рабочей обкладки, мм
- Толщина нерабочей обкладки, мм
- Качество обкладки
- Длина стыка, мм
- Угол стыка (90° / 16,7° / 22°)

Стандартный стыковочный пакет включает в себя:

- Обкладочная резина Тип D-Gi (для верхн. и нижн. обкладок)
- Прокладочная резина Тип K-STG (для верхн. и нижн. обкладок)
- Полоса прокладочная Тип S-STG
- Раствор для "горячей" вулканизации
- Ширтинг или силиконовая бумага

Общая информация:

Стыковочные пакеты Нилос по своему составу гармонируют с качеством конвейерных лент большинства производителей.

В зависимости от типа конвейерной ленты, мы индивидуально подбираем для каждого потребителя необходимый набор компонентов для стыковки конвейерных лент.

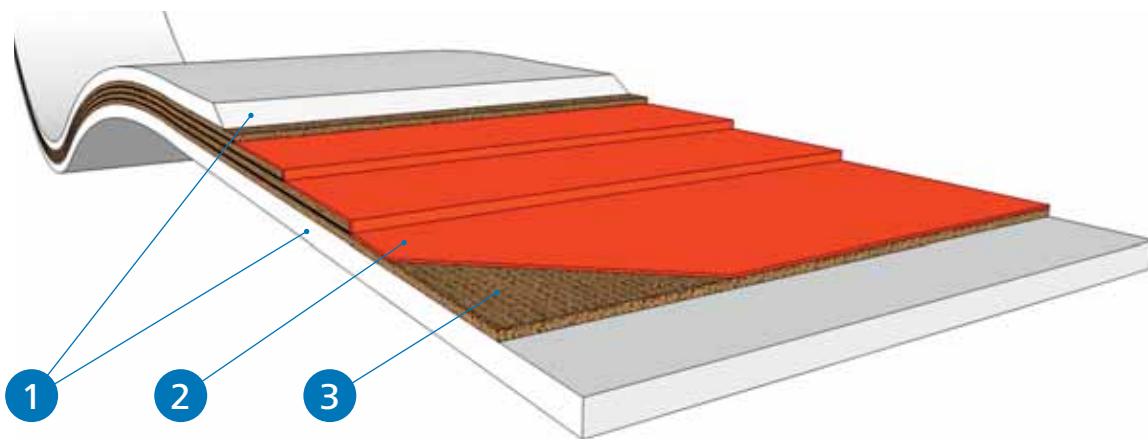


Руководства по применению наших материалов
можно найти на сайте www.nilos.de

Материалы для "горячей" вулканизации

Ремонт и стыковка

резиноканевых конвейерных лент



1

Обкладочная резина Тип D-Gi-X
 невулканизированная резина; черного цвета;
 общепромышленного исполнения;
 стандартный вес рулона 10 кг

Плотность:	1,13 г/см ³	DIN 53479
Твердость:	60 ± 5 Sh° A	DIN 53505
Истирание:	115 мм ³	DIN 53516

Толщина: *	Ширина: *	Арт.-№:
1 мм	500 мм	H 0277-N
2 мм		H 0278-N
3 мм		H 0279-N
4 мм		H 0280-N
5 мм		H 0281-N
6 мм		H 0282-N

2

Прокладочная резина Тип Z-Gi-X
 невулканизированная резина; черного цвета;
 общепромышленного исполнения;
 стандартный вес рулона 10 кг

Плотность:	1,13 г/см ³	DIN 53479
Твердость:	60 ± 5 Sh° A	DIN 53505
Истирание:	115 мм ³	DIN 53516

Толщина:	Ширина:	Арт.-№:
0,8 мм	500 мм	H 0295-N
1,0 мм		H 0206-N

1

Обкладочная резина Тип D-Gi-V
 невулканизированная резина; черного цвета;
 самозатухающего качества;
 стандартный вес рулона 10 кг

Плотность:	1,49 г/см ³	DIN 53479
Твердость:	65 ± 5 Sh° A	DIN 53505

Толщина: *	Ширина: *	Арт.-№:
1 мм	500 мм	H 0283-N
2 мм		H 0284-N
3 мм		H 0285-N
4 мм		H 0286-N
5 мм		H 0287-N
6 мм		H 0288-N

2

Прокладочная резина Тип Z-Gi-V
 невулканизированная резина; черного цвета;
 самозатухающего качества;
 стандартный вес рулона 10 кг

Плотность:	1,49 г/см ³	DIN 53479
Твердость:	65 ± 5 Sh° A	DIN 53505

Толщина:	Ширина:	Арт.-№:
0,8 мм	500 мм	H 0207-N
1,0 мм		H 0208-N

Материалы для "горячей" вулканизации Ремонт и стыковка резиноканевых конвейерных лент

Общая информация

Для стыковки и ремонта резиноканевых конвейерных лент применяются следующие материалы:

- Раствор для "горячей" вулканизации
- Обкладочная резина
- Прокладочная резина
- Гуммированная ткань

Руководства по применению наших материалов можно найти на сайте www.nilos.de

1

Обкладочная резина Тип D-Gi-NBR
невулканизированная резина; черного цвета;
устойчивого к маслам и жирам качества;
стандартный вес рулона 10 кг

Плотность:	1,23 г/см ³	DIN 53479
Твердость:	65 ± 5 Sh° A	DIN 53505
Истирание:	145 мм ³	DIN 53516

Толщина: *	Ширина: *	Арт.-№:
1 мм	500 мм	H 0200-N
2 мм		H 0201-N
3 мм		H 0202-N
4 мм		H 0203-N
5 мм		H 0204-N
6 мм		H 0205-N

2

Прокладочная резина Тип Z-Gi-NBR
невулканизированная резина; черного цвета;
устойчивого к маслам и жирам качества;
стандартный вес рулона 10 кг

Плотность:	1,23 г/см ³	DIN 53479
Твердость:	65 ± 5 Sh° A	DIN 53505
Истирание:	145 мм ³	DIN 53516

Толщина:	Ширина:	Арт.-№:
0,8 мм	500 мм	H 0209-N
1,0 мм		H 0210-N

3

Ткань Тип EP 160
ткань гуммированная с двух сторон
невулканизированной резиной

Ширина: *	Длина:	Арт.-№:
1.000 мм	10.000 мм	H 0305

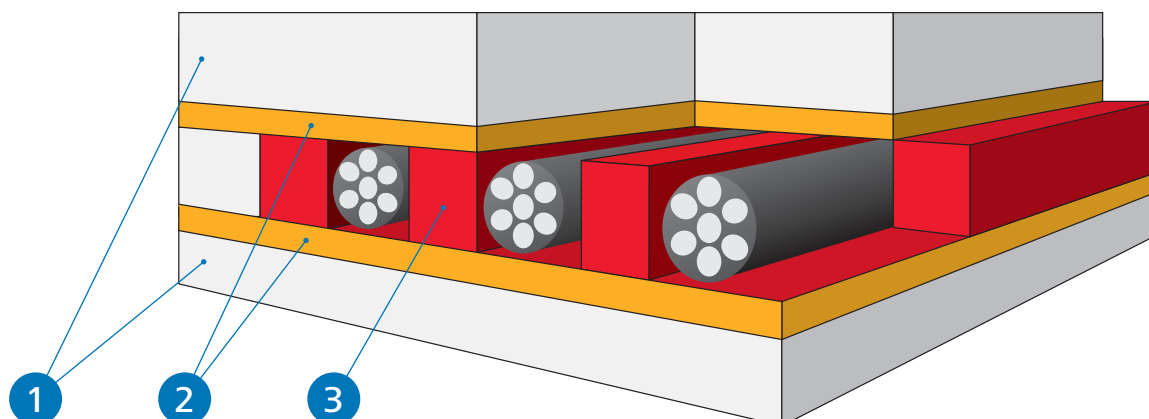


Дополнительные материалы на стр.14-15

Материалы для "горячей" вулканизации

Ремонт и стыковка

резиновых конвейерных лент



1

Обкладочная резина Тип D-Gi-X
 невулканизированная резина; черного цвета;
 для тросовых лент с обкладкой качества X;
 стандартный вес рулона 10 кг

Плотность:	1,13 г/см ³	DIN 53479
Твердость:	60 ± 5 Sh° A	DIN 53505
Истирание:	115 мм ³	DIN 53516

Толщина: *	Ширина: *	Арт.-№:
1 мм	500 мм	H 0277-N
2 мм		H 0278-N
3 мм		H 0279-N
4 мм		H 0280-N
5 мм		H 0281-N
6 мм		H 0282-N

1

Обкладочная резина Тип D-Gi-Y
 невулканизированная резина; черного цвета;
 для тросовых лент с обкладкой качества Y;
 стандартный вес рулона 10 кг

Плотность:	1,15 г/см ³	DIN 53479
Твердость:	60 ± 5 Sh° A	DIN 53505
Истирание:	< 100 мм ³	DIN 53516

Толщина: *	Ширина: *	Арт.-№:
1 мм	500 мм	H 0277-Y
2 мм		H 0278-Y
3 мм		H 0279-Y
4 мм		H 0280-Y
5 мм		H 0281-Y
6 мм		H 0282-Y

1

Обкладочная резина Тип D-Gi-V
 невулканизированная резина; черного цвета;
 самозатухающего качества;
 стандартный вес рулона 10 кг

Плотность:	1,49 г/см ³	DIN 53479
Твердость:	65 ± 5 Sh° A	DIN 53505

Толщина: *	Ширина: *	Арт.-№:
1 мм	500 мм	H 0283-N
2 мм		H 0284-N
3 мм		H 0285-N
4 мм		H 0286-N
5 мм		H 0287-N
6 мм		H 0288-N

Материалы для "горячей" вулканизации Ремонт и стыковка резиновых конвейерных лент

Общая информация

Для стыковки и ремонта резиновых конвейерных лент применяются следующие материалы:

- Раствор для "горячей" вулканизации
- Обкладочная резина
- Прокладочная резина
- Полосы прокладочные

Руководства по применению наших материалов можно найти на сайте www.nilos.de

2

Прокладочная резина Тип K-STG

невулканизированная резина; черного цвета; комбинируется с обкладочной резиной Типов D-Gi-X, -Y, -V и прокладочными полосами S-STG; стандартный вес рулона 10 кг

Толщина: *	Ширина: *	Арт.-№:
2 мм	500 мм	H 0297-N



3

Полоса прокладочная Тип S-STG

невулканизированная резина; черного цвета; комбинируется с прокладочной резиной Типа K-STG; стандартная упаковка 2 кг

Толщина x Ширина:	Для тросовых лент:	Арт.-№:
2,0 x 5 мм	ST 1000	H 0299-A
2,5 x 6 мм	ST 1250	H 0271-B
2,0 x 7 мм	ST 1600	H 0299
2,5 x 7 мм	ST 2000	H 0271-A
2,5 x 8 мм	ST 2500	H 0271
2,0 x 9 мм	ST 3500	H 0299-B
2,0 x 11 мм	ST 4500	H 0272-C
2,0 x 12 мм	ST 5000	H 0272-A
2,0 x 13 мм	ST 5400	H 0272-B

Полосы также пригодны для применения с ручным экструдером NILOS

Дополнительные материалы на стр.14-15

Материалы для "горячей" вулканизации

Растворы

Раствор Тип STG-B воспламеняемый

Применение:
ремонт и стыковка резинотканевых и резинотросовых конвейерных лент

Раствор: *	Единица:	Арт.-№:
650 г	Банка	H 0312



Раствор Тип STG-FW TRI-FREE невоспламеняемый

Применение:
ремонт и стыковка резинотканевых и резинотросовых конвейерных лент

Раствор:	Единица:	Арт.-№:
1000 г	Банка	H 0313



Раствор Тип L-1000 воспламеняемый

Применение:
ремонт и стыковка резинотканевых конвейерных лент

Раствор: *	Единица:	Арт.-№:
650 г	Банка	H 0308



Раствор Тип SL-NBR воспламеняемый

Применение:
ремонт и стыковка резинотканевых конвейерных лент устойчивого к маслам и жирам качества

Раствор:	Единица:	Арт.-№:
700 г	Банка	H 0353



Очиститель Тип В воспламеняемый

Применение:
удаление масла и жира со склеиваемых поверхностей;
очистление кисти, а также удаление загрязнений от клея или раствора для вулканизации

Очиститель: *	Единица:	Арт.-№:
500 мл	Банка	H 0315



Материалы для "горячей" вулканизации Принадлежности



Ширтинг

Применение:
для резинотканевых и резинотросовых конвейерных лент;
защищает нагревательные плиты вулканизационного
пресса от налипания резины

Ширина:	Длина:	Арт.-№:
1.000 мм	50 м	H 0316



Силиконовая бумага

Применение:
для резинотканевых и резинотросовых конвейерных
лент;
защищает нагревательные плиты вулканизационного
пресса от налипания резины;
придает глянецвый эффект резиновой поверхности

Ширина:	Длина:	Арт.-№:
1.000 мм	50 м	H 0317-C



Декельное полотно

Применение:
для резинотканевых и резинотросовых конвейерных
лент;
увеличивает давление в области стыковочного шва

Ширина:	Длина:	Арт.-№:
1.000 мм	10 м	H 0318

Материалы для "холодной" вулканизации

Заполняющий резиновый слой Тип TOPGUM TS
вулканизованная резина
с двухсторонним контактным слоем

Толщина:	Ширина:	Длина: *	Арт.-№:
3 мм	25 мм	10.000 мм	H 0100
	50 мм		H 0101
	75 мм		H 0223
	100 мм		H 0224
	150 мм		H 0225
	200 мм		H 0226
	500 мм		H 0227

Применение:
ремонт резинотканевых и резинотросовых лент;
стыковка резинотканевых лент;
футеровка барабанов и гуммирование металлических поверхностей



Накладка резиновая Тип TOPGUM TD
вулканизованная резина
с односторонним контактным слоем,
со скошенными краями с обеих сторон

Толщина:	Ширина:	Длина: *	Арт.-№:
2 мм	100 мм	10.000 мм	H 0102
3 мм			H 0230
5 мм			H 0231
2 мм	150 мм		H 0103
3 мм			H 0233
5 мм			H 0234
2 мм	200 мм	H 0104	
3 мм		H 0236	
5 мм		H 0237	
2 мм	250 мм	H 0105	
3 мм		H 0239	
5 мм		H 0240	
2 мм	500 мм	H 0106	
3 мм		H 0242	
5 мм		H 0243	

Применение:
ремонт резинотканевых и резинотросовых лент;
стыковка резинотканевых лент;
футеровка барабанов и гуммирование металлических поверхностей



Накладка резиновая Тип TOPGUM TDG
вулканизованная резина
с односторонним контактным слоем,
с пологим профилем и тканевой прокладкой

Толщина:	Ширина:	Длина: *	Арт.-№:
3 мм	100 мм	10.000 мм	H 0229-G
	150 мм		H 0230-G
	250 мм		H 0231-G
	300 мм		H 0232-G
	400 мм		H 0233-G
	500 мм		H 0234-G

Применение:
ремонт резинотканевых и резинотросовых лент;
стыковка резинотканевых лент



По запросу материалы TOPGUM TS, TD и TDG поставляются самозатухающего качества

Материалы для "холодной" вулканизации

Применение:
ремонт резинотканевых лент



Прокладочная ткань Тип TOPGUM TG
вулканизованная резина
с двухсторонним контактным слоем

Тип	Ширина:	Длина: *	Арт.-№:
TG 200 EP 160	200 мм	10.000 мм	H 0250
TG 400 EP 160	400 мм		H 0432
TG 600 EP 160	600 мм		H 0251
TG 1200 EP 160	1.200 мм		H 0301

Применение:
ремонт резинотканевых и резинотросовых лент;
стыковка резинотканевых лент
По запросу может поставляться самозатухающего качества



Накладка резиновая Тип TH
вулканизованная резина
с односторонним контактным слоем

Толщина:	Ширина:	Длина: *	Арт.-№:
2 мм	500 мм	10.000 мм	H 0108
3 мм			H 0246
4 мм			H 0247
5 мм			H 0248
6 мм			H 0249

Применение:
прокладывается между металлической поверхностью и резиной с целью улучшения адгезии в сложных областях (на обечайках барабана, под стыковочным швом при футеровании барабанов или защите от износа)



Контактный слой Тип TM

Толщина:	Ширина:	Длина: *	Арт.-№:
1 мм	100 мм	10.000 мм	H 0253
	500 мм		H 0254

Применение:
для ремонта повреждений на резиновых поверхностях с помощью ручного экструдера Нилос и клея TOPGUM TL-60



Двухкомпонентные ремонтные полосы Тип GS

Тип:	Упаковка:	Арт.-№:
GS (серая + черная)	2 x 2 кг	H 0329-GS
Очистительная полоса	2 кг	H 0331-V

Материалы для "холодной" вулканизации

Клей Тип TOPGUM TL-T50 воспламеняемый

Применение:
ремонт резинотканевых и резинотросовых лент;
стыковка резинотканевых лент;
футеровка барабанов и металлических поверхностей

Клей: *	Отвердитель:	Единица:	Арт.-№:
700 г	1 x 40 г	1 Комплект	H 0050
700 г	-	Банка	H 0050-K



Клей Тип TOPGUM TL-T60 воспламеняемый

Применение:
ремонт резинотканевых и резинотросовых лент;
стыковка резинотканевых лент;
футеровка барабанов и металлических поверхностей

Клей: *	Отвердитель:	Единица:	Арт.-№:
700 г	1 x 40 г	1 Комплект	H 0259
700 г	-	Банка	H 0259-K



Клей Тип TOPGUM TL-T70 TRI-FREE невоспламеняемый

Применение:
ремонт резинотканевых и резинотросовых лент;
стыковка резинотканевых лент;
футеровка барабанов и металлических поверхностей

Клей:	Отвердитель:	Единица:	Арт.-№:
1000 г	1 x 40 г	1 Комплект	H 0257
1000 г	-	Банка	H 0257-K



Клей Тип TOPGUM TL-W воспламеняемый

Применение:
ремонт и стыковка резинотканевых лент
применяемых в пищевой промышленности

Клей: *	Отвердитель:	Единица:	Арт.-№:
700 г	1 x 40 г	1 Комплект	H 0273
700 г	-	Банка	H 0273-K



Клей Тип TOPGUM TL-PVC воспламеняемый

Применение:
ремонт и стыковка ПВХ лент

Клей: *	Отвердитель:	Единица:	Арт.-№:
650 г	1 x 40 г	1 Комплект	H 0269
650 г	-	Банка	H 0269-K



Материалы для "холодной" вулканизации

Универсальный отвердитель



Применение:
универсальный отвердитель для всех типов клеев NILOS применяемых для "холодной" вулканизации

Отвердитель:	Единица:	Арт.-№:
1 x 40 г	Флакон	H 0050-H

Ремонтная паста Тип TOPGUM RP воспламеняемая



Применение:
ремонт повреждений на резиновых поверхностях (обкладках конвейерной ленты, футеровке и пр.)

Паста:	Отвердитель:	Единица:	Арт.-№:
700 г	1 x 40 г	1 Комплект	H 0436
700 г	-	Банка	H 0436-K

Праймер Тип SH воспламеняемый



Применение:
подготовка металлических поверхностей для "холодного" склеивания с резиной

Праймер: *	Единица:	Арт.-№:
735 г	Банка	H 1139

Очиститель Тип В воспламеняемый

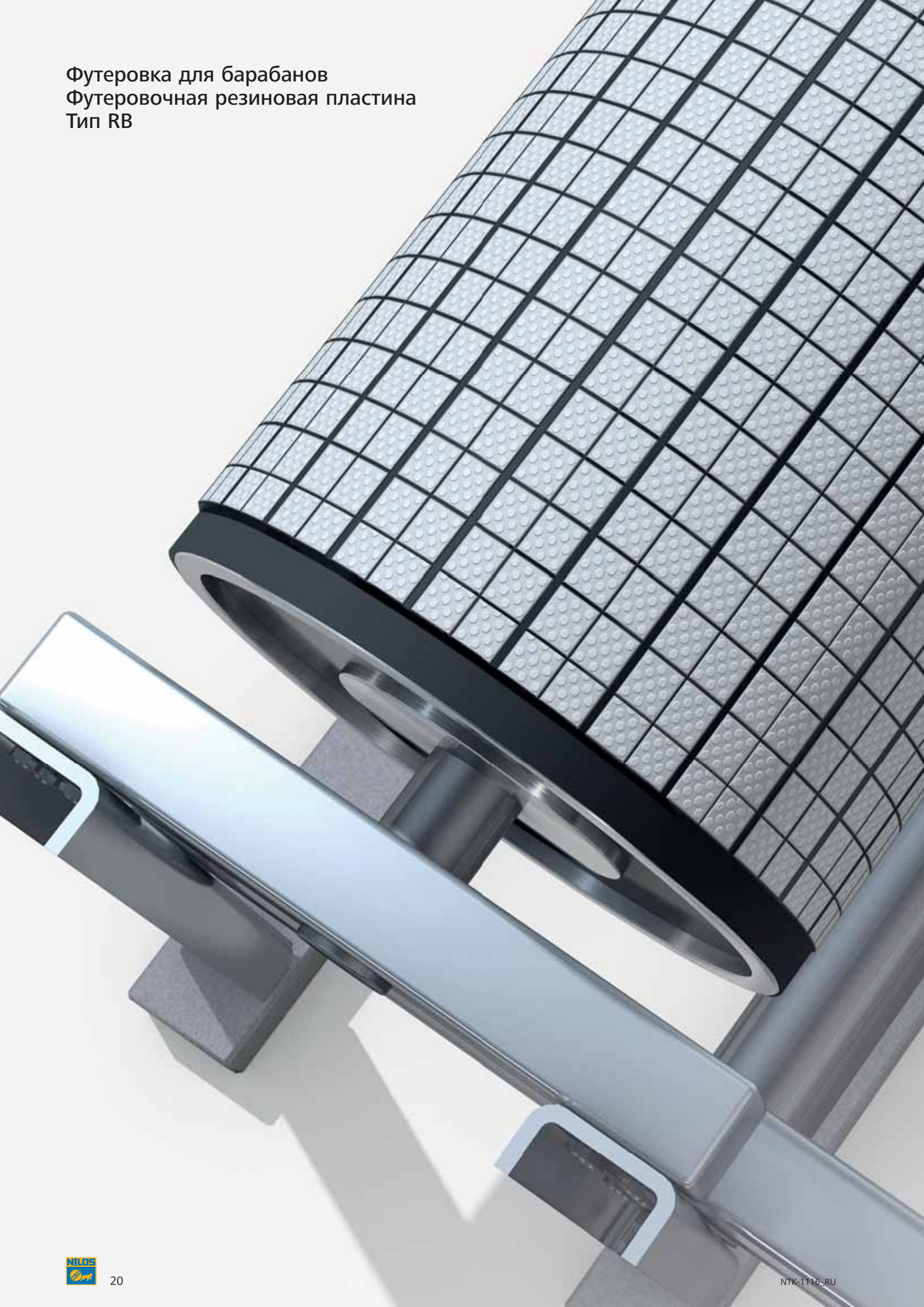


Применение:
удаление масла и жира со склеиваемых поверхностей; очищение кисти, а также удаление загрязнений от клея или раствора для вулканизации

Очиститель: *	Единица:	Арт.-№:
500 мл	Банка	H 0315

* Другие размеры по запросу

Футеровка для барабанов
Футеровочная резиновая пластина
Тип RB



Новинка: TB60 Профилированная футеровочная пластина

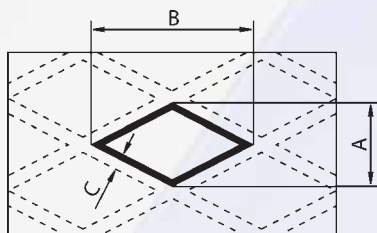
Для футерования методом "холодной" вулканизации

- Наличие специально разработанного контактного слоя позволяет достичь максимальных результатов адгезии
- Футеровочные пластины идеально гармонируют с материалами Нилос для "холодной" вулканизации

Износостойкие футеровочные пластины с оптимально подобранными характеристиками

- Повышают коэффициент трения между конвейерной лентой и барабаном
- Минимизируют холостое прокручивание барабана и обладают самоочищающимися свойствами
- Защищают барабан от износа, а также от коррозии
- Способствуют стабилизации прямолинейности хода конвейерной ленты и увеличивают срок ее эксплуатации
- Применение позволяет снизить нагрузки на узлы конвейера, на ленту и стыковые соединения, за счет эксплуатации конвейерной установки с меньшим натяжением ленты

Качество: *	Твердость: DIN 53505	Истирание: DIN 53516	Эластичность: DIN 53512	Цвет:	Особенности:
U60	60 ± 5 Sh° A	115 мм ³	35%		Повышенная износостойкость
U70	70 ± 5 Sh° A	115 мм ³	35%		Повышенная износостойкость при высокой твердости
Новинка: TB60	60 ± 5 Sh° A	120 мм ³	30%	Черный	Хорошая износостойкость
V	65 ± 5 Sh° A	200 мм ³	30%		Антистатического и самозатухающегося качества
NBR	65 ± 5 Sh° A	145 мм ³	25%		Устойчивого к маслам и жирам качества



Профиль

Ромб	A	B	C	Толщина
Малый	17 мм	33 мм	6 мм	3 мм
Большой	51 мм	88 мм	6 мм	4 мм

Футеровка для барабанов Футеровочная резиновая пластина Тип RB

Профилированная футеровочная пластина Тип RB
малый ромб, с контактным слоем *



Толщина:	Ширина:	Длина:	U60 Арт.-№:	U70 Арт.-№:	TB60 Арт.-№:	V Арт.-№:	NBR Арт.-№:
8 мм	2.000 мм	10.000 мм	T 1502-2	T 1520-2	T 1946-2	T 1556-2	T 1808-2
10 мм			T 1504-2	T 1522-2	T 1948-2	T 1558-2	T 1810-2

Профилированная футеровочная пластина Тип RB
большой ромб, с контактным слоем *



Толщина:	Ширина:	Длина:	U60 Арт.-№:	U70 Арт.-№:	TB60 Арт.-№:	V Арт.-№:	NBR Арт.-№:
12 мм	2.000 мм	10.000 мм	T 1505-3	T 1523-3	T 1950-3	T 1559-3	T 1811-3
15 мм			T 1506-3	T 1524-3	T 1953-3	T 1560-3	T 1812-3
20 мм			T 1507-3	T 1525-3	-	-	T 1813-3

Материалы для "холодной" вулканизации
стр. 16-19

Футеровка для барабанов Футеровочная резиновая пластина Тип RB



Футеровочная пластина Тип RB
гладкая, с контактным слоем *

Толщина:	Ширина:	Длина:	U60 Арт.-№:	U70 Арт.-№:	V Арт.-№:	NBR Арт.-№:
8 мм	2.000 мм	10.000 мм	T 1502-1	T 1520-1	T 1556-1	T 1808-1
10 мм			T 1504-1	T 1522-1	T 1558-1	T 1810-1
12 мм			T 1505-1	T 1523-1	T 1559-1	T 1811-1
15 мм			T 1506-1	T 1524-1	T 1560-1	T 1812-1
20 мм			T 1507-1	T 1525-1	-	T 1813-1

Футеровочная резино-керамическая полоса Тип RB-K

с контактными слоями

Рекомендуется для приводных барабанов эксплуатируемых в сложных условиях

- Повышает коэффициент трения между конвейерной лентой и барабаном
- Способствует стабилизации прямолинейности хода конвейерной ленты
- Увеличивает срок эксплуатации ленты
- Минимизирует холостое прокручивание барабана
- Обладает высокой износостойкостью
- Обладает самоочищающимися свойствами



Толщина:	Ширина:	Длина:	Арт.-№:
12 мм	204 мм	700 мм	T 1807
		900 мм	T 1808
		1.000 мм	T 1809
		1.100 мм	T 1810
		1.200 мм	T 1811
		1.300 мм	T 1812
		1.500 мм	T 1813
		1.700 мм	T 1814
		2.000 мм	T 1815
		2.500 мм	T 1816

Защитные покрытия

Защитное резиновое покрытие

Тип RX

Для универсального применения в качестве защиты от

- износа
- коррозии
- налипания

Применение:

- Спускные желоба
- Течи
- Трубы
- Футеровка для барабанов
- прочее

Качество:	Твердость: DIN 53505	Истирание: DIN 53516	Эластичность: DIN 53512	Цвет:	Особенности:
35	35 ± 5 Sh° A	220 мм ³	70%	Цветной **	Особо мягкое покрытие обладающее высокой эластичностью
Новинка: 40 ECO	40 ± 5 Sh° A	< 200 мм ³	40%	Черный	Мягкое покрытие с выдержанными физико-механическими свойствами
45	45 ± 5 Sh° A	< 200 мм ³	65%	Цветной **	Мягкое покрытие обладающее высокой эластичностью
V	60 ± 5 Sh° A	130 мм ³	35%	Черный	Антистатического и самозатухающегося качества
NBR	40 ± 5 Sh° A	180 мм ³	35%		Устойчивого к маслам и жирам качества

Защитное резиновое покрытие Тип RX с контактным слоем *

Для футерования методом "холодной" вулканизации

- Наличие специально разработанного контактного слоя позволяет достичь максимальных результатов адгезии
- Защитные покрытия RX идеально гармонируют с материалами Нилос для "холодной" вулканизации



Толщина:	Ширина:	Длина:	35 Арт.-№:	40 ECO Арт.-№:	45 Арт.-№:	V Арт.-№:	NBR Арт.-№:
8 мм	2.000 мм	10.000 мм	T 1592	T 2005	T 1610	T 1646	T 1664
10 мм			T 1593	T 2010	T 1611	T 1647	T 1665
12 мм			T 1594	T 2012	T 1612	T 1648	T 1666
15 мм			T 1595	T 2015	T 1613	T 1649	T 1667
20 мм			T 1596	-	T 1614	T 1650	T 1668

Материалы для "холодной" вулканизации
стр. 16-19

Защитные покрытия Защитное резиновое покрытие Тип RV

Применение:

- Узлы перегрузки материала
- Спускные желоба
- Течки
- Участки хранения материала
- прочее

Атмосферостойкие защитные покрытия для универсального применения в качестве защиты от:

- износа
- шума
- коррозии
- налипания

Качество:	Твердость: DIN 53505	Истирание: DIN 53516	Эластичность: DIN 53512	Цвет:	Особенности:
Новинка: VS60	60 ± 5 Sh° A	120 мм ³	30%	Черный	Для универсального применения
AB	60 ± 5 Sh° A	115 мм ³	35%		Для универсального применения
A	65 ± 5 Sh° A	80 мм ³	40%		Высокая износостойчивость
V	60 ± 5 Sh° A	130 мм ³	35%		Антистатического и самозатухающегося качества
NBR	65 ± 5 Sh° A	145 мм ³	25%		Устойчивого к маслам и жирам качества



Износозащитное резиновое покрытие Тип RV с контактным слоем *

Для футерования методом "холодной" вулканизации

- Наличие специально разработанного контактного слоя позволяет достичь максимальных результатов адгезии
- Защитные покрытия RV идеально гармонируют с материалами Нилос для "холодной" вулканизации

Толщина:	Ширина:	Длина:	VS60 Арт.-№:	AB Арт.-№:	A Арт.-№:	V Арт.-№:	NBR Арт.-№:
8 мм	2.000 мм	10.000 мм	T 1966-1	T 1445	T 1682	T 1772	T 1867
10 мм			T 1968-1	T 1446	T 1683	T 1773	T 1868
12 мм			T 1970-1	T 1447	T 1684	T 1774	T 1869
15 мм			T 1973-1	T 1448	T 1685	T 1775	T 1870
20 мм			-	T 1489	T 1686	T 1776	T 1871

Материалы для "холодной" вулканизации
стр. 16-19

Защитные покрытия

Защитное резино-керамическое покрытие

Тип РК

Износостойчивые защитные покрытия для защиты от интенсивного истирания

- Керамические элементы из оксида алюминия (Al_2O_3 = Корунд) вулканизированы в демпферный резиновый слой
- Обладает контактным слоем для достижения максимальной адгезии

Особенности:

- Обеспечивает сверхвысокую защиту от истирания
- Обладает низким коэффициентом трения
- Обладает водоотталкивающими свойствами
- Обеспечивает высокое скольжение материала
- Высокая ударопрочность

Применение:

- Футеровка технологических узлов
- Спускные желоба
- Воронки для выгрузки
- Рудоспуски
- прочее

Для футерования методом "холодной" вулканизации

- Наличие специально разработанного контактного слоя позволяет достичь максимальных результатов адгезии
- Защитные покрытия РК идеально гармонируют с материалами Нилос для "холодной" вулканизации



Защитное покрытие Тип РК с контактным слоем

Толщина x Ширина x Длина: *	Керамика (Т x Ш x Д)	Толщина резины:	Арт.-№:
3,5 x 500 x 500 мм	1,5 x 10 x 10 мм	2 мм	Т 1884
8 x 500 x 500 мм	4 x 20 x 20 мм	4 мм	Т 1830
10 x 500 x 500 мм	6 x 20 x 20 мм	4 мм	Т 1887
14 x 500 x 500 мм	10 x 20 x 20 мм	4 мм	Т 1888

Материалы для "холодной" вулканизации
стр. 16-19

Защитные покрытия

Защитное покрытие из высокомолекулярного полиэтилена Тип RM



Износоустойчивые защитные покрытия для защиты от

- истирания
- коррозии
- шума
- налипания

Применение:

- Узлы перегрузки материала
- Спускные желоба
- Воронки для выгрузки
- Участки хранения материала
- прочее

Особенности:

- Высокая износоустойчивость
- Обладает низким коэффициентом трения
- Обеспечивает высокое скольжение материала
- Шумопоглощение
- Устойчивость к УФ-излучению
- Высокая ударопрочность

Качество:	1000
Удельный вес:	0,93 г/см ²
Температура размягчения:	133 - 135 °С
Ударная прочность:	210 кДж/м ²
Молекулярная масса:	прим. 3,5 Mio.
Цвет:	Белый

Крепление механическими способами:	Легко поддается механической обработке:
<ul style="list-style-type: none"> • Болтами • Скобами • Клиньями • прочее 	<ul style="list-style-type: none"> • Распиливанию • Сверлению • Фрезеровке • прочее

Защитное покрытие Тип RM *

Толщина:	Ширина:	Длина:	Арт.-№:	Толщина:	Ширина:	Длина:	Арт.-№:
8 мм			Т 1186	8 мм			Т 1174
10 мм			Т 1187	10 мм			Т 1175
12 мм	1.000 мм	2.000 мм	Т 1188	12 мм	1.000 мм	1.000 мм	Т 1192
15 мм			Т 1189	15 мм			Т 1193
20 мм			Т 1190	20 мм			Т 1176

* Другие размеры по запросу

Защитные покрытия

Защитное покрытие из полиуретана

Тип RP

Атмосферостойкие защитные покрытия для универсального применения в качестве защиты от:

- износа
- коррозии
- налипания
- шума
- прочее

Качество:	Твердость: DIN 53505	Истирание: DIN 53516	Эластичность: DIN 53512	Цвет:
65	65 ± 5 Sh° A	44 мм³	62%	Синий
85	80 ± 5 Sh° A	31 мм³	51%	



Полиуретановые плиты:

- Обладают высокой ударной вязкостью
- Устойчивы к маслам и жирам
- Устойчивы к температурам до +90°
- Обладают повышенным сопротивлением к износу
- Обеспечивают высокое скольжение материала

Для футерования методом "холодной" вулканизации

- Наличие специально разработанного контактного слоя позволяет достичь максимальных результатов адгезии
- Защитные покрытия RP идеально гармонируют с материалами Нилос для "холодной" вулканизации

Защитное покрытие из полиуретана Тип RP с контактным слоем *

Толщина:	Ширина:	Длина:	65 Арт.-№:	85 Арт.-№:
8 мм	2.000 мм	1.000 мм	T 1841	T 1846
10 мм			T 1842	T 1847
12 мм			T 1843	T 1848

Материалы для "холодной" вулканизации
стр. 16-19

Скребки Скребок-очиститель резиновый Тип AN, AV, ANBR и АН



Устойчивые к истиранию скребки-очистители для эффективной очистки конвейерных лент:

Тип AN

Скребок-очиститель общепромышленного исполнения

Тип AV

Скребок-очиститель антистатического и самозатухающего качества

Тип ANBR

Скребок-очиститель устойчивого к маслам и жирам качества

Тип АН

Скребок-очиститель общепромышленного исполнения с повышенной твердостью

Качество:	Твердость: DIN 53505	Истирание: DIN 53516	Эластичность: DIN 53512	Цвет:	Особенности:
AN	60 ± 5 Sh° A	115 мм³	35%	Черный	Высокая устойчивость к истиранию
AV	70 ± 5 Sh° A	125 мм³	30%		Антистатического и самозатухающего качества
ANBR	65 ± 5 Sh° A	145 мм³	25%		Устойчивого к маслам и жирам качества
АН	80 ± 5 Sh° A	150 мм³	25%		Повышенная твердость

Толщина:	Ширина:	Длина: *	AN Арт.-№:	AV Арт.-№:	ANBR Арт.-№:	АН Арт.-№:
10 мм	100 мм	10.000 мм	T 0953	T 0965	T 0977	T 1019
15 мм			T 0954	T 0966	T 0978	T 1020
20 мм			T 0955	T 0967	T 0979	T 1021
10 мм	125 мм		T 0956	T 0968	T 0980	T 1022
15 мм			T 0957	T 0969	T 0981	T 1023
20 мм			T 0958	T 0970	T 0982	T 1024
10 мм	150 мм		T 0959	T 0971	T 0983	T 1025
15 мм			T 0960	T 0972	T 0984	T 1026
20 мм			T 0961	T 0973	T 0985	T 1027
15 мм	200 мм		T 0962	T 0974	T 0986	T 1028
20 мм			T 0963	T 0975	T 0987	T 1029

* Другие размеры по запросу

Скребки

Скребок-очиститель из комбинированной резины

Тип AKN, AKV и AKNBR

Устойчивые к истиранию комбинированные скребки-очистители для высокоэффективной очистки конвейерных лент:

Тип AKN

Скребок-очиститель (3-х слойный) общепромышленного исполнения

Тип AKV

Скребок-очиститель (3-х слойный) антистатического и самозатухающего качества

Тип AKNBR

Скребок-очиститель (3-х слойный) устойчивого к маслам и жирам качества



Качество:	Твердость: DIN 53505	Истирание: DIN 53516	Эластичность: DIN 53512	Цвет	Особенности:
AKN	60 ± 5 Sh° A	115 мм ³	35%	Черный	Общепромышленного исполнения
	50 ± 5 Sh° A	220 мм ³	75%	Цветной **	
AKV	60 ± 5 Sh° A	115 мм ³	35%	Черный	Антистатического и самозатухающего качества
	70 ± 5 Sh° A	125 мм ³	30%	Черный	
	55 ± 5 Sh° A	270 мм ³	40%	Цветной **	
AKNBR	70 ± 5 Sh° A	125 мм ³	30%	Черный	Устойчивого к маслам и жирам качества
	65 ± 5 Sh° A	145 мм ³	25%	Черный	
	40 ± 5 Sh° A	180 мм ³	35%	Цветной **	
	65 ± 5 Sh° A	145 мм ³	25%	Черный	

Толщина:	Ширина:	Длина: *	AKN Арт.-№:	AKV Арт.-№:	AKNBR Арт.-№:
15 мм	100 мм	10.000 мм	T 1054	T 1066	T 1078
20 мм			T 1055	T 1067	T 1079
30 мм			T 1056	T 1068	T 1080
15 мм	125 мм		T 1057	T 1069	T 1081
20 мм			T 1058	T 1070	T 1082
30 мм			T 1059	T 1071	T 1083
15 мм	150 мм		T 1060	T 1072	T 1084
20 мм			T 1061	T 1073	T 1085
30 мм			T 1062	T 1074	T 1086
15 мм	200 мм		T 1063	T 1075	T 1087
20 мм			T 1064	T 1076	T 1088
30 мм			T 1065	T 1077	T 1089

Уплотнения Резиновое уплотнение Тип AXN, AXV и AXNBR



Устойчивые к истиранию резиновые уплотнения для защиты от просыпей и от распространения пыли в местах загрузки конвейерных лент:

Тип AXN

Резиновое уплотнение общепромышленного исполнения

Тип AXV

Резиновое уплотнение антистатического и самозатухающего качества

Тип AXNBR

Резиновое уплотнение устойчивого к маслам и жирам качества

Качество	Твердость: DIN 53505	Истирание: DIN 53516	Эластичность: DIN 53512	Цвет:	Особенности:
AXN	45 ± 5 Sh° A	220 мм ³	65%	Цветной **	Общепромышленного исполнения
AXV	55 ± 5 Sh° A	270 мм ³	40%	Черный	Антистатического и самозатухающего качества
AXNBR	40 ± 5 Sh° A	180 мм ³	35%		Устойчивого к маслам и жирам качества

Толщина:	Ширина:	Длина: *	AXN Арт.-№:	AXV Арт.-№:	AXNBR Арт.-№:
10 мм	100 мм	10.000 мм	T 0989	T 0999	T 1009
15 мм			T 0990	T 1000	T 1010
20 мм			T 0991	T 1001	T 1011
10 мм	125 мм		T 0992	T 1002	T 1012
15 мм			T 0993	T 1003	T 1013
20 мм			T 0994	T 1004	T 1014
10 мм	150 мм		T 0995	T 1005	T 1015
15 мм			T 0996	T 1006	T 1016
20 мм			T 0997	T 1007	T 1017
15 мм	200 мм		T 0701	T 1182	T 1184
20 мм			T 0702	T 1191	T 1185

* Другие размеры по запросу

** Черный, жёлтый, зеленый, красный, синий, бежевый 31

Защитные фартуки

Защитный резиновый фартук

Ударогасящий резиновый фартук для защиты перегрузочных устройств

- Производство по заказу
- Простой монтаж и демонтаж
- Долговечность

Применение:

- Защита перегрузочных узлов от экстремально высоких нагрузок при транспортировке крупнокусоватого материала

Защитный фартук

Профиль:	Арт.-№:
Зубчатая поверхность	T 1400
Гладкая поверхность	T 1401



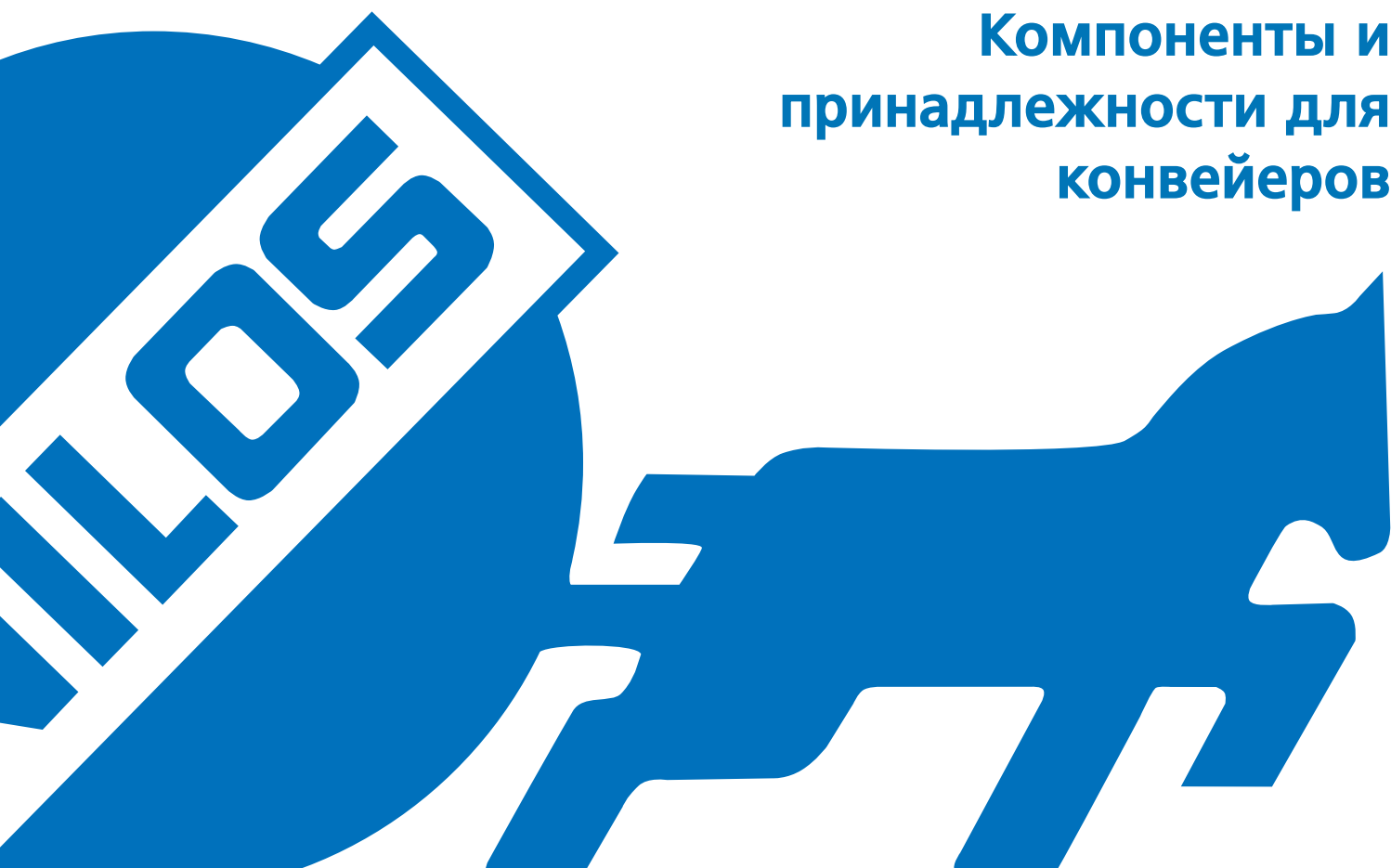






NILOS
EURASIA

**Компоненты и
принадлежности для
конвейеров**



Конвейерные ленты

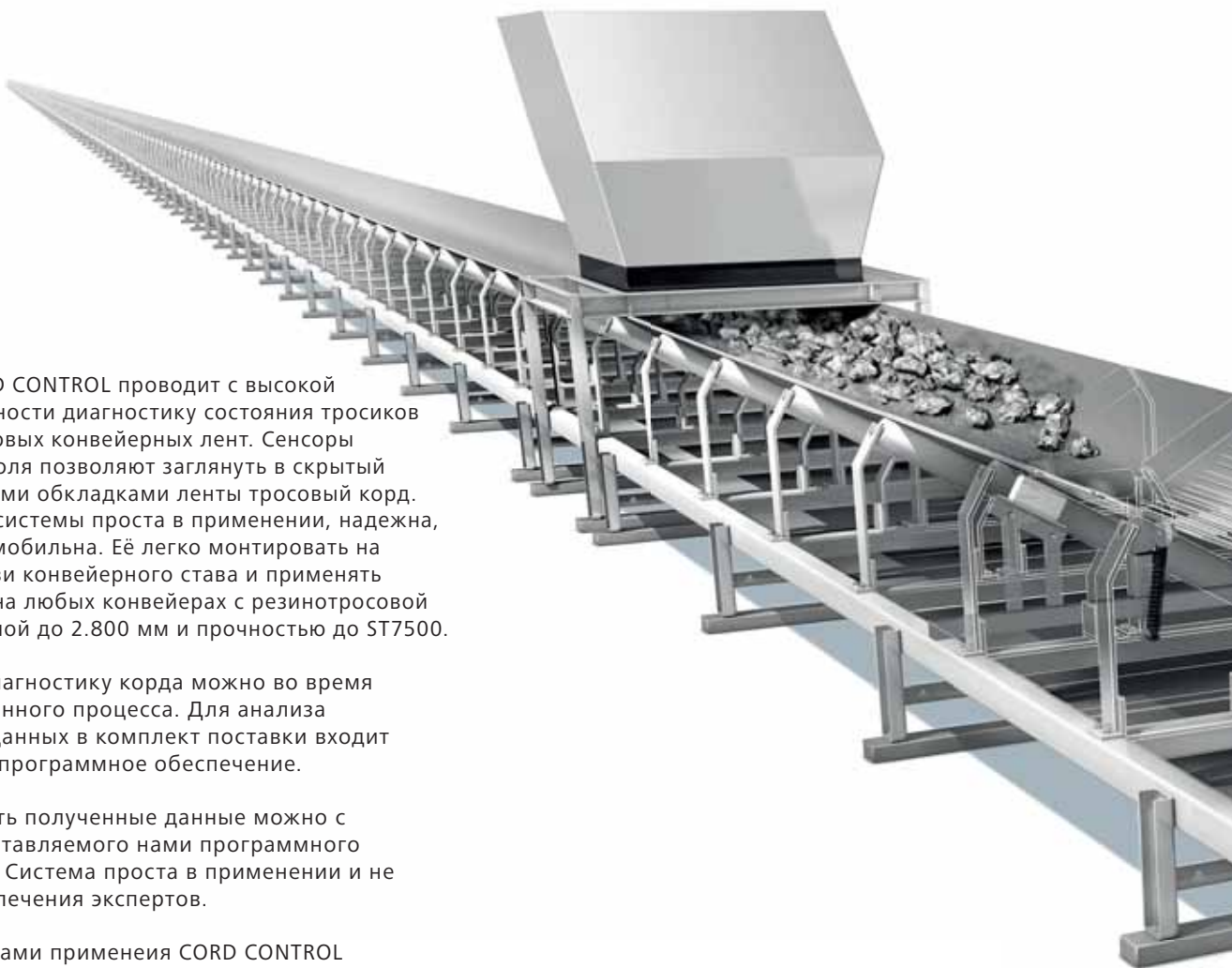
Система CORD CONTROL проводит с высокой степенью точности диагностику состояния тросиков у резиновых конвейерных лент. Сенсоры магнитного поля позволяют заглянуть в скрытый под резиновыми обкладками ленты тросовый корд. Конструкция системы проста в применении, надежна, компактна и мобильна. Её легко монтировать на холостой ветви конвейерного става и применять практически на любых конвейерах с резиновой лентой шириной до 2.800 мм и прочностью до ST7500.

Проводить диагностику корда можно во время производственного процесса. Для анализа полученных данных в комплект поставки входит специальное программное обеспечение.

Анализировать полученные данные можно с помощью поставляемого нами программного обеспечения. Система проста в применении и не требует привлечения экспертов.

Преимуществами применения CORD CONTROL являются:
упреждение значительных повреждений,
планирование проведения ремонтных работ, а также увеличение стабильности производственного процесса.

CORD CONTROL от





NILOS

Конвейерная лента

- Резинотканевая лента (EP и EE)
- Резинотросовая лента (ST)
- Теплостойкая до 200°C
- Масло- и жиростойкая
- FRAS (самозатухающая, антистатичная)
- С поперечной стабильностью
- Лента с гофробортом
- Лента с гофробортом и поперечными ребрами

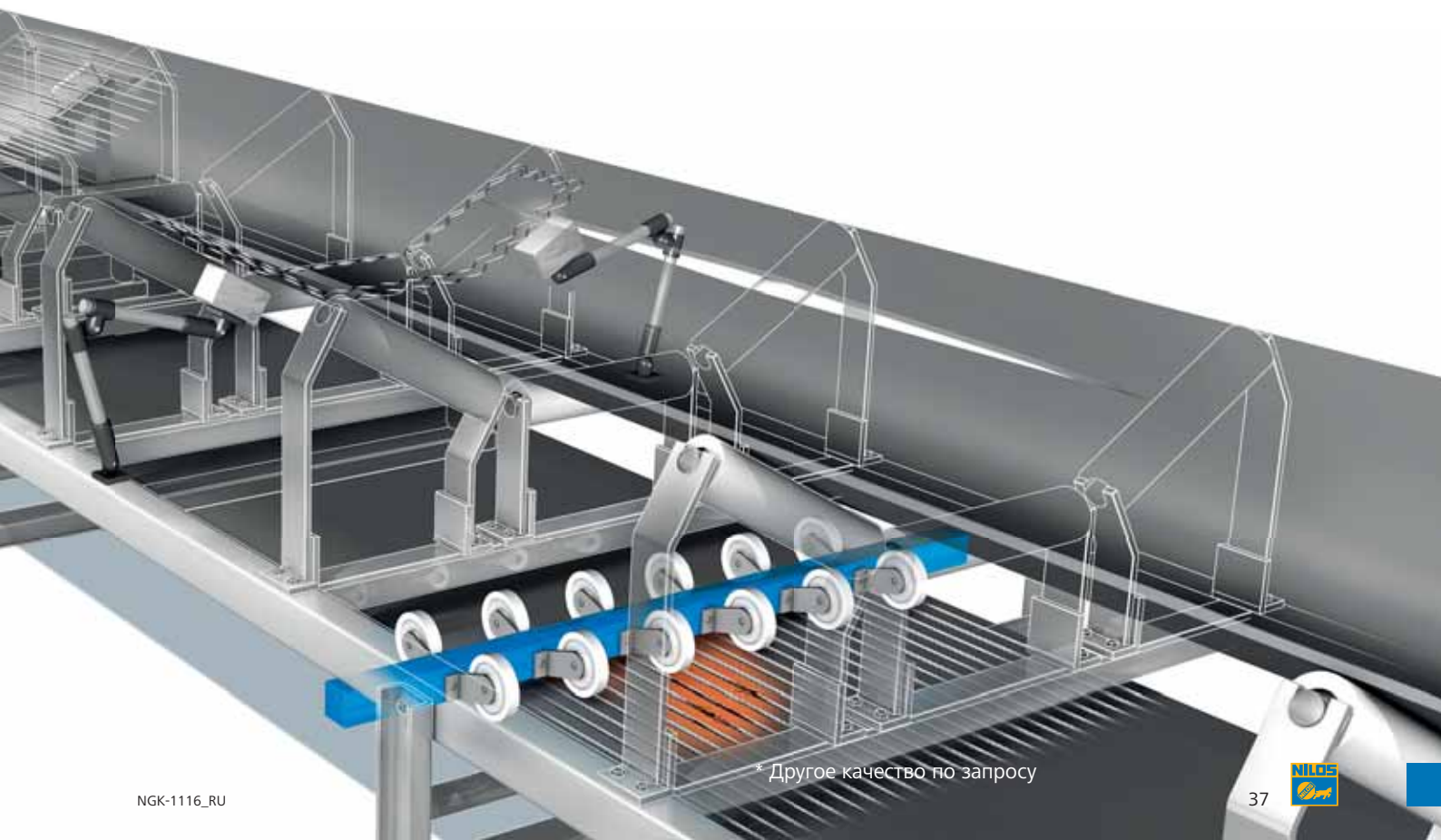
Стандарты

DIN	(Немецкий институт нормирования) (Качество: OR, MOR, X, Y, W, Z, K и S *)
BS	(Британский стандарт)
NF	(Французский стандарт)
RMA	(Ассоциация производителей резины)
JIS	(Японский стандарт)
AS	(Австралийский стандарт)
SBS	(Южноафриканский стандарт)

NILOS поставляет индивидуально подобранную ленту

Применение специально подобранных материалов для ленты, ориентированных на область и условия применения, а также соответствующее исполнение ленты обеспечивают рациональность и экономичность эксплуатации лент.

В соответствии с потребностями и условиями применения, мы готовы осуществить поставку резинотросовой или резинотканевой конвейерной ленты различного качества и исполнения для горнодобывающей, обогатительной, строительной и прочих областей промышленности.



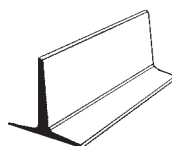
* Другое качество по запросу



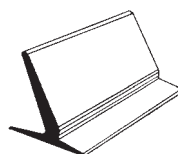
Поперечные ребра

Поперечные ребра поставляются стандартного или, по запросу, масло- и жиростойкого исполнения. Возможна поставка ребер усиленных тканевым каркасом

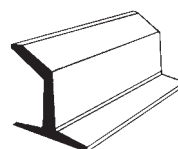
Т-Ребро:	Высота:	Арт.-№:
T 20	20 мм	T 1408
T 35	35 мм	T 1411
T 40	40 мм	T 14115
T 60	60 мм	T 14125
T 80	80 мм	T 14135
T 100	100 мм	T 14145
T 110	110 мм	T 1415



С-Ребро:	Высота:	Арт.-№:
C 35	35 мм	T 1417 *
C 60	60 мм	T 14195 *
C 80	80 мм	T 14205 *
C 110	110 мм	T 1421 *



ТС-Ребро:	Высота:	Арт.-№:
ТС 110	125 мм	T 1425
ТС 190	180 мм	T 1428



Гофроборта

Гофроборт поставляется стандартного и, по запросу, масло- и жиростойкого исполнения



Гофроборт:	Высота:	Арт.-№:
К 40	40 мм	Т 1430
К 60	60 мм	Т 1431
К 80	80 мм	Т 1432



Гофроборт:	Высота:	Арт.-№:
К 100	100 мм	Т 1433
К 120	120 мм	Т 1434
К 140	140 мм	Т 1435
К 160	160 мм	Т 1436



Усиленный тканевым каркасом

Гофроборт:	Высота:	Арт.-№:
К 250	250 мм	Т 1439-EP
К 300	300 мм	Т 1440-EP

Материалы для "холодной" вулканизации
стр. 16 - 19

Износозащитные резиновые брусья

Защита от износа, ударных нагрузок и шума

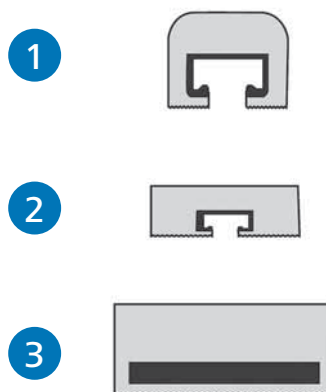
Износозащитные резиновые брусья применяются с целью защиты от износа технологического оборудования в различных областях промышленности, ударных нагрузок и шумообразования. Эластичность и износостойкость применяемой резиновой смеси обеспечивает универсальность и высокую эффективность применения брусьев в качестве направляющих или принимающих ударогасящих элементов.

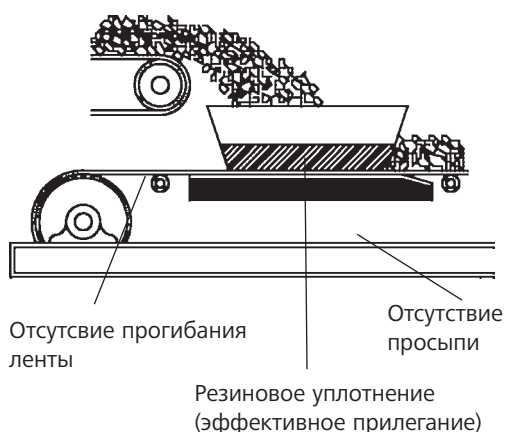
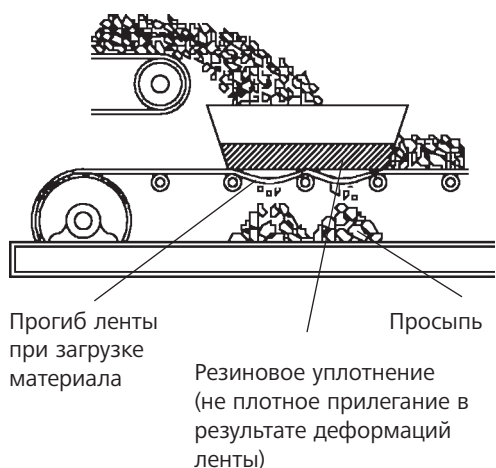
Брусья поддаются легкому монтажу и замене, а также их можно комбинировать с защитными покрытиями Nilos. Брусья Типа EF снабжены продольными отверстиями для крепления их сверху. Брусья Типа RU и EU снабжены монтажным профилем позволяющим свободно перемещать крепежные болты по всей длине бруса.

Длина брусьев 1000 мм



Тип:	Ширина x Высота:	Вес, кг	Арт.-№:	Крепление, мм	Арт.-№:
RU 10	40 x 35 мм	2,0	T 0779		
1 RU 16	60 x 47 мм	4,2	T 0780	M 10 x 30 M 10 x 60	T 0796 T 0797
2 EU 10	100 x 35 мм	4,4	T 0781	M 16 x 30	T 0798
EU 16	100 x 50 мм	6,6	T 0782	M 16 x 50 M 16 x 80	T 0799 T 0800
3 EF 10	40 x 40 мм	3,7	T 0784	M 20 x 80	T 0800
EF 16	60 x 60 мм	7,6	T 0785		





Применение

В местах загрузки конвейерной ленты, кинетическая энергия падающего на ленту транспортируемого материала негативно влияет на конвейерную ленту и ролики. Вибрируя под нагрузкой потока загружаемого материала, конвейерная лента проседает, в результате чего образуются щели между лентой и резиновыми уплотнениями, что в свою очередь приводит к просыпям транспортируемого материала.

В результате вышеописанного

- Появляются просыпи
- Выходят из строя и блокируются конвейерные ролики
- Увеличивается истирание обкладок ленты, а также ее степень повреждений
- Сбивается прямолинейность хода ленты
- Падает эффективность использования резиновых уплотнений

Монтаж демпферных балок в местах загрузки непосредственно под рабочую ветвь конвейерной ленты позволяет не только избежать просыпей, но и увеличить эксплуатационный срок конвейерной ленты и составляющих конвейерного оборудования.

Преимущества

- Простота монтажа и эксплуатации
- Высокая ударостойкость и износостойкость
- Высокий коэффициент скольжения
- Устойчивость к высоким нагрузкам
- Высокий коэффициент гашения удара

Исполнение

- Алюминиевый профиль для монтажа балки
- Сердцевина из ударогасящей резиновой смеси
- Поверхностный слой из полиэтилена, обладающего низким коэффициентом сцепления для снижения трения между балкой и лентой

Демпферные балки длиной 1.220 мм

Ширина x Толщина: *	Арт.-№:
100 x 55 мм	T 0901
100 x 75 мм	T 0904
100 x 100 мм	T 0905

Крепление

Комплект:	Арт.-№:
M 12 x 40 мм	EK 5200042
M 16 x 40 мм	EK 5200047

- Рекомендуется каждую балку крепить 4-мя болтами
- 1 Комплект крепления состоит из болта, шайбы и гайки

Jet-Streamer, пневматическая система очистки лент

Область применения

Безконтактная очистка лент шириной до 3.000 мм:

- Ленты с гофробортом и поперечными ребрами
- Ленты с гладкой поверхностью
- При транспортировке влажного или клейкого материала, к примеру, песка, гипса, шлаков и т.д.
- возможно подключение до двух пунктов

Особенности

- Долговечность
- Неприхотливость
- Бережное отношение к поверхности ленты
- Простота монтажа и эксплуатации
- Не требует много места (всего необходимо прим. 100 мм свободного пространства под лентой)
- Ручной режим или, по запросу, автоматический режим работы

Комплект поставки

- Радиальный вентилятор высокого давления
- Труба с соплом
- Дроссельный затвор
- Монтажный комплект с рукавом

Jet-Streamer для лент с гладкой поверхностью, а также для лент с гофробортом и поперечными ребрами *

Ширина ленты:	Высота борта и ребра:	Тип:	Арт.-№:
500 мм	0 - 15 мм	JS 500/15	01266
600 - 700 мм		JS 650/15	01267
800 мм		JS 800/15	01268
1.000 мм		JS 1000/15	01269
1.200 мм		JS 1200/15	01270
1.400 мм		JS 1400/15	01271

Jet-Streamer для лент с гофробортом и поперечными ребрами *

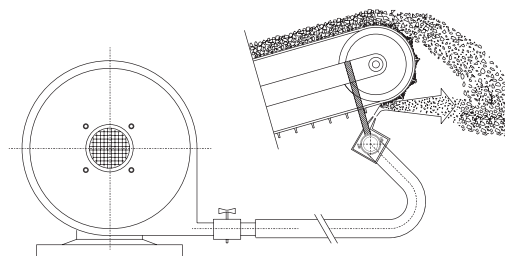
Ширина ленты:	Высота борта и ребра:	Тип:	Арт.-№:
500 мм	16 - 30 мм	JS 500/30	01273
600 - 700 мм		JS 650/30	01274
800 мм		JS 800/30	01275
1.000 мм		JS 1000/30	01276
1.200 мм		JS 1200/30	01277
1.400 мм		JS 1400/30	01278

Особенности ручного режима работы

- Корпус в защищенном от брызгов воды исполнении
- Предохранительный выключатель мотора (в соответствии с мощностью мотора)
- Интегрированный мануальный переключатель подключения звезда-треугольник (автоматический режим переключения по запросу)

Особенности автоматического режима работы

- Корпус в защищенном от брызгов воды исполнении
- Предохранительный выключатель мотора (в соответствии с мощностью мотора)
- Автоматический режим переключения звезда-треугольник (после одного нажатия кнопки, мотор переходит с фазы разбега к фазе полной нагрузки)
- Интегрированная система мониторинга температуры обмотки мотора с функцией автоматического выключения при перегреве

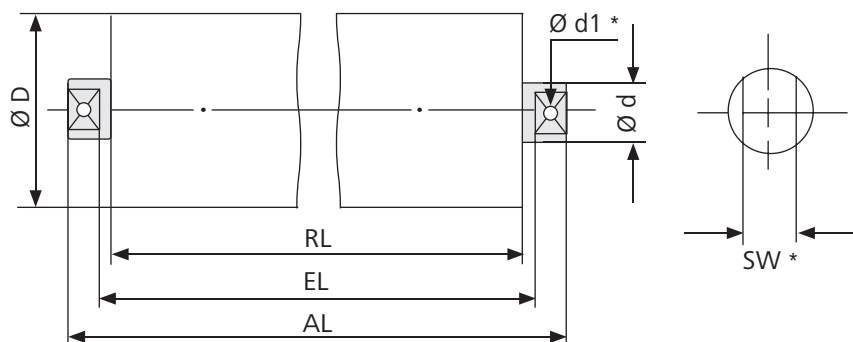




NILOS

NILOS Rollers
НОВИНКА Конвейерные
ролики





Просим Вас заполнить следующие пункты:
 Please fill out this questionnaire as completely as possible:

1. Контактные данные / Contact Information

Г-н / Mr. Г-жа / Mrs.

Контактное лицо / Contact person

Телефон / Phone

E-Mail

Фирма / Company

Улица и номер дома / Street & No.

Почтовый индекс и город / Zip code & city

Страна / Country

Страна применения пресса / Country of use

2. Размеры ролика / Idlers parameters

	Рабочая ветвь ** Oberbandrollen **	Холодная ветвь ** Unterbandrollen **	Область загрузки ** Aufgaberollen **
Количество / Quantity			
Расстояние между роликоопорами / Distance frame to frame			
Диаметр ролика Ø D / Diameter tube Ø D			
Длина обечайки RL / Tubelength RL			
Длина оси AL / Shaftlength AL			
Монтажная длина EL / Length between frame brackets EL			
Диаметр оси Ø d / Diameter Shaft Ø d			
Ширина посадочной проточки SW * / Fit of axle end SW *			
Диаметр отверстия в конце оси Ø d1 * / Bore hole Ø d1 *			

3. Тип ленты / Gurttyp

- Тросовая / Steel cord belt
 Тканевая / Textile cord belt

4. Применение / Einsatzort

- Подземное / Underground
 Наземное / Above ground

5. Ширина ленты / Belt width

_____ мм
 mm

6. Толщина ленты / Belt thickness

_____ мм
 mm

7. Вес ленты / Belt weight

_____ кг/м
 kg/m

8. Скорость ленты / Belt speed

_____ м/с
 m/s

9. Производительность / Mass flow

_____ т/м
 t/m

10. Кусковатость / Kind of bulk

_____ мм
 mm

11. Высота падения / Falling eight

_____ м
 m

12. Угол желоба / Angle of frame

_____ °

Прочее / Others

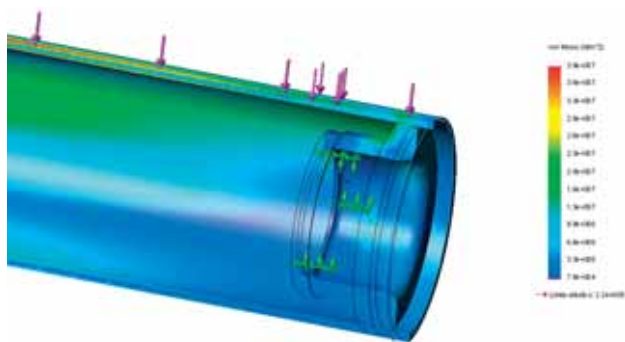


NILOS

Наш спектр:

- Анализ Вашего конвейерного оборудования
- Расчет и поставка роликов под Ваши условия эксплуатации
- Разработка индивидуальных решений
- Испытания на собственном оборудовании и совместная работа с университетами
- Послепродажная поддержка
- Сервисный анализ монтированных роликов

Мы предлагаем весь спектр услуг индивидуально подобранный под Ваши потребности



Нилос известен с 1926 года как надежный партнер в области эксплуатации и сервиса конвейерного оборудования. Наш ассортимент сервисных услуг, а также поставляемого оборудования дополнен новым направлением "NILOS Rollers - Конвейерные Ролики".

Особенностью NILOS Rollers является индивидуальный расчет конвейерных роликов под существующие условия эксплуатации.

- Мы предлагаем ролики диаметром от 89 до 250 мм
- Производство согласно стандартам DIN 15207, DIN 22112 или CEMA
- С сертификатом ATEX или LOBA

Начиная от анализа полученных от Вас данных и заканчивая сертифицированным производством, весь процесс будет сопровождаться и контролироваться опытными специалистами NILOS Rollers, согласно строгим предписаниям.

Индивидуальность производственного процесса позволяет увеличить срок эксплуатации конвейерных роликов и тем самым сократить Ваши затраты. Все ролики будут рассчитаны и произведены согласно Вашим потребностям, что позволяет достичь максимальной эффективности и надежности их применения, в отличие от роликов стандартного массового производства.

- Наши продукты разрабатываются и постоянно совершенствуются нашими научно-исследовательским и опытно-конструкторским отделами
- Высокое качество продуктов обеспечивается точностью расчетов и строгими требованиями предъявляемыми к качеству исходных материалов
- Высокоавтоматизированный процесс производства с протоколированием параметров каждого ролика
- Каждый ролик имеет индивидуальный номер



Футеровочные рукава для роликов

Футеровочный рукав Тип RB-R
защита от износа и коррозии;
с контактными слоем;
черного цвета

Твердость по Шору $60 \pm 5 \text{ Sh}^\circ \text{A}$

Длина x Толщина:	Тип:	Ø Ролика:	Арт.-№:
800 x 4 мм	RB-R 800/4	63,5 мм	T 1140
		80,0 мм	T 1141
		89,0 мм	T 1142
		108,0 мм	T 1143
1.000 x 4 мм	RB-R 1000/4	63,5 мм	T 1145
		80,0 мм	T 1146
		89,0 мм	T 1147
		108,0 мм	T 1148
1.300 x 4 мм	RB-R 1300/4	63,5 мм	T 1150
		80,0 мм	T 1151
		89,0 мм	T 1152
		108,0 мм	T 1153



Футеровочный рукав Тип RX-R
защита от износа и налипания;
с контактными слоем;
черного цвета

Твердость по Шору $40 \pm 5 \text{ Sh}^\circ \text{A}$

Длина x Толщина:	Тип:	Ø Ролика:	Арт.-№:
800 x 7 мм	RX-R 800/7	63,5 мм	T 1155
		80,0 мм	T 1156
		89,0 мм	T 1157
		108,0 мм	T 1158
1.000 x 7 мм	RX-R 1000/7	63,5 мм	T 1160
		80,0 мм	T 1161
		89,0 мм	T 1162
		108,0 мм	T 1163
1.300 x 7 мм	RX-R 1300/7	63,5 мм	T 1165
		80,0 мм	T 1166
		89,0 мм	T 1167
		108,0 мм	T 1168



Монтажная втулка

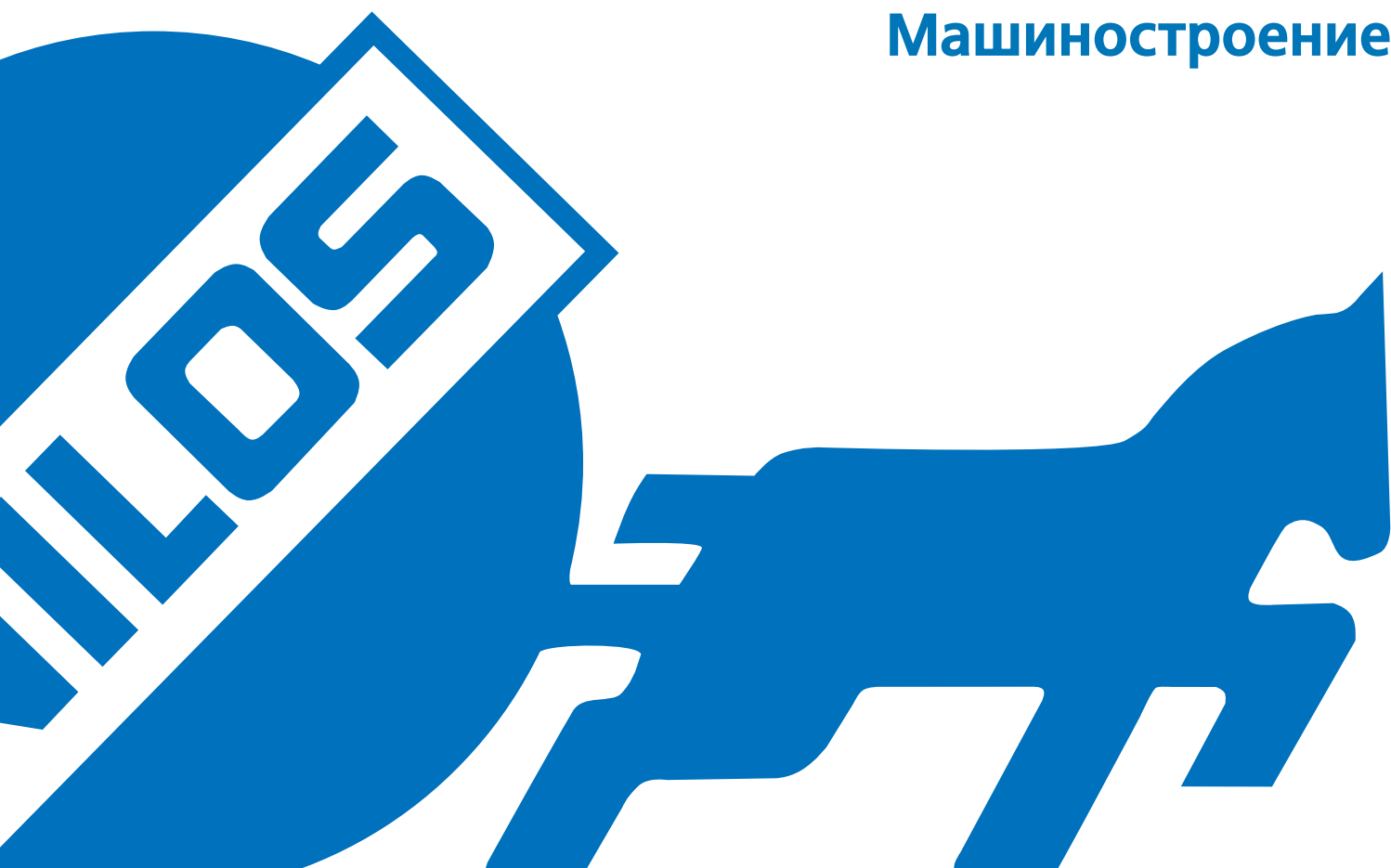
Тип:	Ø Ролика:	Арт.-№:
TM-R	63,5 мм	T 1170
	80,0 мм	T 1171
	89,0 мм	T 1172
	108,0 мм	T 1173







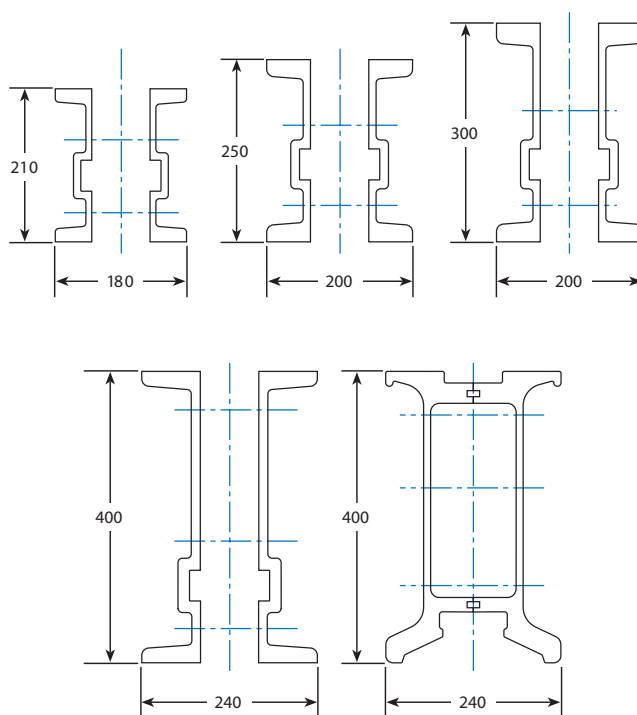
Машиностроение



Вулканизационные прессы HYDRAULIK

Гидравлические траверсы

- Износоустойчивые траверсы произведены из специального легкого высоколегированного алюминиевого сплава
- Имеют высокий показатель предела прочности на растяжение и изгиб
- Поставляются с защитой от резкого спада давления, как в случае повреждения руковок высокого давления, так и в других аварийных случаях
- Имеют интегрированную систему создания давления на базе компактных гидравлических цилиндров из легкого сплава, обеспечивающую равномерное давление по всей стыкуемой поверхности
- Оборудованы термоизоляцией, защищающей от потерь температуры
- Поставляются в комплекте со стяжными болтами из высококачественной стали, снабженных предохранительным штифтом. Конструктивное исполнение стяжного болта позволяет стягивать траверсы на лентах любой толщины, а также с учетом неровностей в области стыка
- Обладают высоким стандартом безопасности за счет расположения стяжных болтов в корпусе траверс



Насос

Прессы поставляются:

- С ручным или электронасосом
- Распределителем и комплектом высокопрочных руковок высокого давления
- Гидравлическим маслом

Ручной насос

- Давление макс. 450 бар
- Гидравлическое масло 8 л
- Обладает системой автоматического переключения с режима низкого давления на высокое
- Снабжен манометром и быстроразъемной муфтой с защитным клапаном



Электронасос

- Давление макс. 450 бар
- Снабжен защитной рамой, манометром и быстроразъемной муфтой с защитными клапанами
- 400 В, 50 Гц *
- обладает мощностью 1,1 кВт
- Гидравлическое масло: 17 или 35 л



Вулканизационные прессы HYDRAULIK

Переносные вулканизационные прессы:

- С системой создания температуры на основе ТЭНовых нагревательных элементов
- С системой создания давления на основе гидравлических цилиндров

Особенности:

- Особо прочная и надежная конструкция
- Долговечность и приспособленность к суровым условиям эксплуатации
- Простота эксплуатации и обслуживания
- Прочные нагревательные плиты, в комбинации с гидравлической системой создания давления, обеспечивают равномерность распределения температуры и давления по всей поверхности стыка

По запросу возможно снабдить пресс системой документирования всего процесса вулканизации Splice-Watch



Система Splice-Watch стр. 60 - 61

Вулканизационные прессы HYDRAULIK

Нагревательные плиты

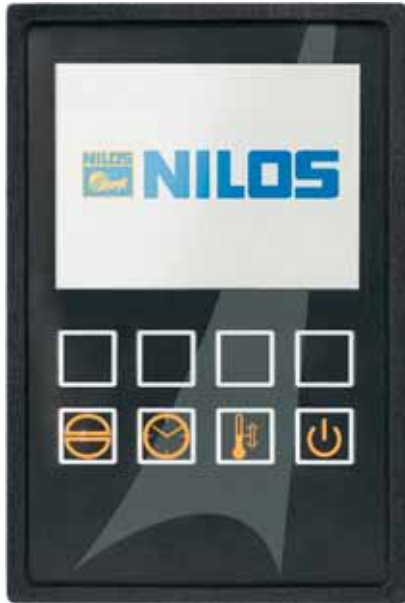
- Обладают рамной конструкцией из высококачественного алюминиевого сплава, устойчивого к нагрузкам и коррозии исполнения
- Обеспечивают по всей поверхности равномерную температуру вулканизации с помощью ТЭНовых нагревательных элементов
- Конструктивное исполнение: ромбовидное 16°; 22° или прямоугольное 90°
- По запросу могут поставляться с системой принудительного охлаждения воздухом или водой
- Имеют заподлицо расположенные разъемы подключения к источнику питания, что обеспечивает надежность эксплуатации
- Оптимально распределяют температуру с учётом контактных зон по периметру плиты

Во время эксплуатации прессы необходимо, чтобы мощность плит по периметру была больше чем в центре, т.к. по периметру вулканизационный пресс теряет температуру больше. В зависимости от того, имеет ли пресс всего одну пару нагревательных плит или комбинацию нескольких пар нагревательных плит, мы рассчитываем и производим нагревательные плиты трех типов:

- Тип КН в случае применения одной пары нагревательных плит, их мощность по периметру больше чем в центре
- Тип КК в случае, если плиты применяются исключительно в комбинации с другими плитами, со стороны соприкосновения прилегающих плит мощность меньше, а по общему периметру обогрева больше
- Тип КС в случае, если плиты эксплуатируются как отдельно, так и в комбинации с другими плитами, возможно подключать или отключать дополнительную мощность таким образом, чтобы по общему периметру обогревать больше

Вулканизационные прессы HYDRAULIK

Распределительный шкаф с электронным регулированием температуры



- Электроподключение согласно системе CEE (Международная комиссия по правилам аттестации электрооборудования)
- Регулирует температуру с помощью датчиков PT100, установленных в нагревательных плитах
- Снабжен электронным регулятором с цифровым индикатором заданной и актуальной температуры вулканизации
- Электронный регулятор температуры легко программируем на желаемую температуру и прост в управлении
- Снабжен системой автоматического и альтернативно ручного режима работ
- Регулирование температуры в области прим. 1% от выставленной
- Снабжен таймером, отображающим начало процесса вулканизации и остаточное время вулканизации
- Для надежности эксплуатации и легкости транспортировки шкаф снабжен стальной рамной конструкцией

Для подключения	Вход	Выход
2-х плит	400 В, 32 А	2 x 16 А
4-х плит	400 В, 63 А	4 x 16 А
2-х плит	400 В, 63 А	2 x 32 А



* Другое напряжение по запросу

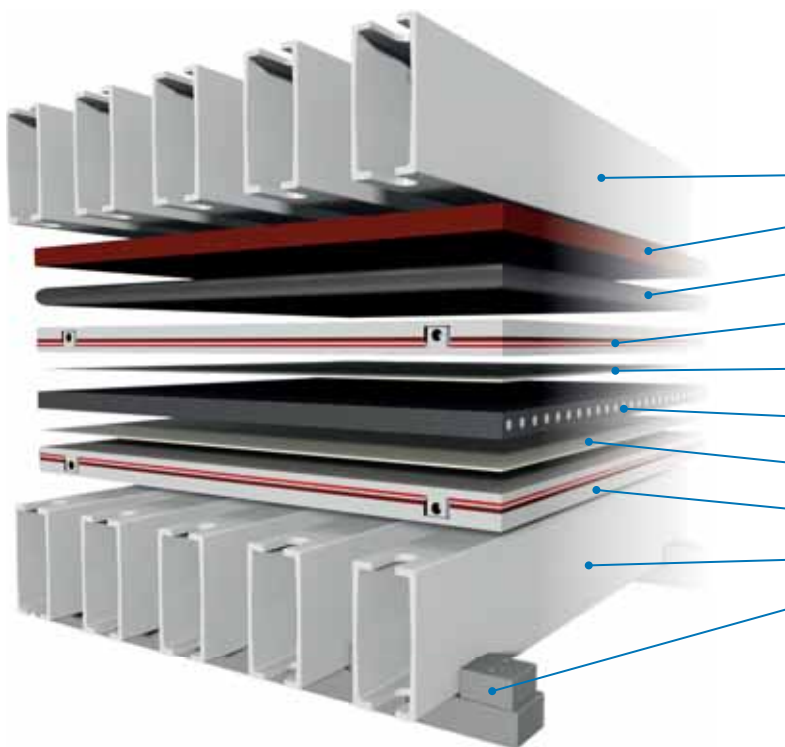
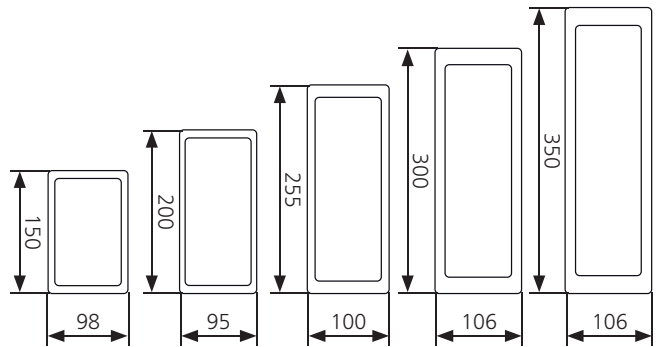
Вулканизационные прессы EMU

Нагревательные плиты

- Гибкие нагревательные плиты многослойной конструкции, состоящей из охлаждающего профиля, силиконового нагревательного элемента и изоляционной плиты (для защиты от потерь температуры)
- Обеспечивают по всей поверхности равномерную температуру вулканизации с минимально допустимым температурным расхождением с помощью силиконового нагревательного элемента
- Имеют интегрированную систему каналов принудительного охлаждения воздухом или водой, что в разы сокращает время на ожидание охлаждения прессы
- Имеют заподлицо расположенные разъемы подключения к источнику питания с защитной крышкой, что обеспечивает надежность эксплуатации
- Быстро набирают и сбрасывают температуру, что позволяет сэкономить затрачиваемое на стыковку лент время
- Конструктивное исполнение: ромбовидное 16°, ромбовидное 22°, прямоугольное 90° или универсальное DUO. Исполнение DUO позволяет стыковать ромбовидный и прямой стык
- Обладают малым весом и равномерно передают давление по всей стыкуемой поверхности за счет гибкости конструкции
- Оптимально распределяют температуру с учётом контактных зон по периметру плиты

Травессы

- Износоустойчивые травессы произведены путем экструдирования из специального, легкого, высоколегированного алюминиевого сплава
- Имеют высокий показатель предела прочности на растяжение и изгиб при минимальном весе
- Поставляются в комплекте со стяжными болтами из высококачественной стали, снабженных предохранительным штифтом. Конструктивное исполнение стяжного болта позволяет стягивать травессы на лентах любой толщины, а также с учетом неровностей в области стыка
- Обладают высоким стандартом безопасности за счет расположения стяжных болтов в корпусе травессы
- Обладают высокой износоустойчивостью
- Поставляются вместе с вспомогательной разграничительной шиной для удобства монтажа травессы



- Травессы
- Выравнивающая плита
- Подушка давления
- Нагревательная плита
- Силиконовая бумага
- Конвейерная лента
- Силиконовая бумага
- Нагревательная плита
- Травессы
- Разграничительная монтажная шина





NILOS
EURASIA

Вулканизационные прессы EMU

Особенности:

- Легкая и гибкая конструкция
- Простота эксплуатации и обслуживания
- Быстро набирает температуру при оптимальной мощности
- Быстро сбрасывает температуру за счет интегрированных каналов для охлаждения
- Гибкие нагревательные плиты, в комбинации с подушкой давления, позволяют компенсировать неровности на стыкуемой поверхности и обеспечить максимально равномерное распределение давления и температуры

По запросу возможно снабдить пресс системой документирования всего процесса вулканизации Splice- Watch

Видеоролик монтажа пресса можно найти на сайте:
www.nilos.de

Переносные вулканизационные прессы:

- С системой создания температуры на основе силиконового нагревательного элемента
- С системой создания давления на основе резиновой подушки давления усиленной арамидным каркасом



Система Splice-Watch стр. 60 - 61



Вулканизационные прессы EMU

Сертифицированные TÜV подушки давления

- Прочные резиновые подушки усиленные каркасом из арамида
- Равномерно распределяют давление по всей поверхности стыка
- Узел соединительного клапана вулканизирован в структуру подушки, что обеспечивает максимальную надежность
- В зависимости от типа прессы, давление в подушке создается воздухом или смесью воды с гликолем



Вулканизационные прессы EMU производятся двух типов:



Тип EMU Air

- Пресс общепромышленного исполнения
- Давление в подушке создается сжатым воздухом
- Применяется для стыковки резинотканевых лент
- Максимально создаваемое давление 70 Н/см²
- Пресс поставляется вместе с блоком управления для сжатого воздуха и контроля давления в подушке. Блок позволяет редуцировать давление, подаваемое компрессором, до необходимого рабочего уровня
- Компрессор, система для охлаждения прессы воздухом или водой, а также система документирования процесса вулканизации предлагаются опционально



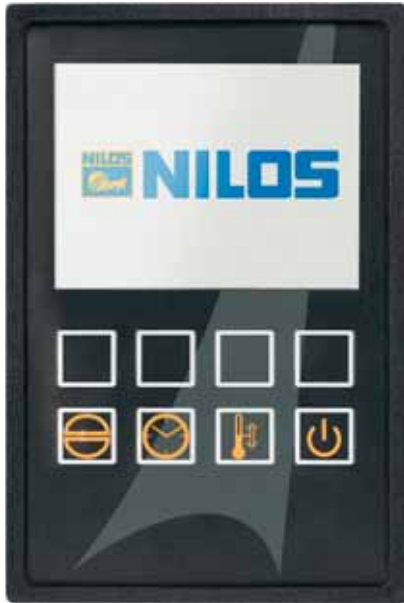
Тип EMU Liquid

- Пресс общепромышленного исполнения
- Давление в подушке создается смесью вода/гликоль
- Применяется для стыковки резинотканевых и/или резинотросовых лент
- Максимально создаваемое давление 140 Н/см²
- Пресс поставляется вместе с электронасосом (переносным или на колесах)
- Система для охлаждения прессы воздухом или водой, а также система документирования процесса вулканизации предлагаются опционально



Система Splice-Watch стр. 60 - 61

Распределительный шкаф с электронным регулированием температуры



- Электроподключение согласно системе СЕЕ (Международная комиссия по правилам аттестации электрооборудования)
- Регулирует температуру с помощью датчиков RT100, установленных в нагревательных плитах
- Снабжен электронным регулятором с цифровым индикатором заданной и актуальной температуры вулканизации
- Электронный регулятор температуры легко программируем на желаемую температуру и прост в управлении
- Снабжен системой автоматического и альтернативно ручного режима работ
- Регулирование температуры в области прим. 1% от выставленной
- Снабжен таймером, отображающим начало процесса вулканизации и остаточное время вулканизации
- Для надежности эксплуатации и легкости транспортировки шкаф снабжен стальной рамной конструкцией

Для подключения	Вход	Выход
2-х плит	400 В, 32 А	2 x 16 А
4-х плит	400 В, 63 А	4 x 16 А
2-х плит	400 В, 63 А	2 x 32 А



* Другое напряжение по запросу

Вулканизационные прессы VULCOLITE

VULCOLITE

Ширина ленты (GB)	650 мм	800 мм	900 мм	1.050 мм	1.200 мм	1.600 мм
Угол стыка	22°					
Длина нагрева (A)	540 мм					
Ширина нагрева (B)	750 мм	900 мм	1.000 мм	1.150 мм	1.300 мм	1.700 мм
Длина плиты (C)	810 мм	970 мм	1.078 мм	1.240 мм	1.400 мм	1.830 мм
Высота верхней части	202 мм	202 мм	202 мм	244 мм	244 мм	296 мм
Высота нижней части	227 мм	227 мм	227 мм	269 мм	269 мм	321 мм
Мощность каждой плиты	3,0 кВт	5,0 кВт	5,5 кВт	6,0 кВт	7,0 кВт	6,5 кВт
Вес верхней части	62 кг	70 кг	76 кг	103 кг	113 кг	185 кг
Вес нижней части	77 кг	87 кг	95 кг	121 кг	131 кг	223 кг

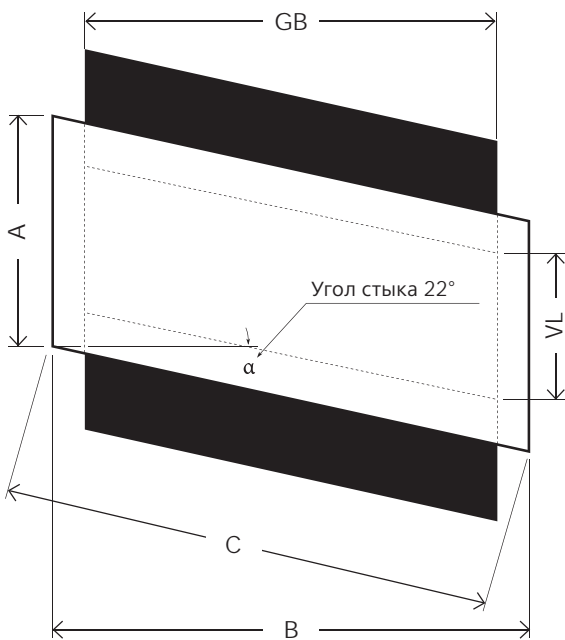
VULCOLITE S

Ширина ленты (GB)	650 мм	800 мм	900 мм	1.050 мм	1.200 мм
Угол стыка	22°				
Длина нагрева (A)	350 мм				
Ширина нагрева (B)	750 мм	900 мм	1.000 мм	1.150 мм	1.300 мм
Длина плиты (C)	810 мм	970 мм	1.078 мм	1.240 мм	1.400 мм
Высота верхней части	194 мм	194 мм	194 мм	226 мм	226 мм
Высота нижней части	219 мм	219 мм	219 мм	251 мм	251 мм
Мощность каждой плиты	1,6 кВт	2,1 кВт	2,3 кВт	2,6 кВт	3,1 кВт
Вес верхней части	33 кг	46 кг	62 кг	65 кг	85 кг
Вес нижней части	39 кг	58 кг	67 кг	76 кг	97 кг

VULCOLITE SL

Ширина ленты (GB)	800 мм	1.050 мм	1.200 мм	1.400 мм	1.600 мм
Угол стыка	22°				
Длина нагрева (A)	350 мм				
Ширина нагрева (B)	900 мм	1.150 мм	1.300 мм	1.500 мм	1.700 мм
Длина плиты (C)	970 мм	1.240 мм	1.400 мм	1.618 мм	1.834 мм
Высота верхней части	174 мм	196 мм	196 мм	210 мм	240 мм
Высота нижней части	199 мм	221 мм	221 мм	235 мм	270 мм
Мощность каждой плиты	2,1 кВт	2,6 кВт	3,1 кВт	3,5 кВт	3,9 кВт
Вес верхней части	42 кг	65 кг	85 кг	92 кг	120 кг
Вес нижней части	53 кг	76 кг	97 кг	108 кг	140 кг

Вулканизационные прессы VULCOLITE



Компактные вулканизационные прессы для стыковки резинотканевых конвейерных лент:

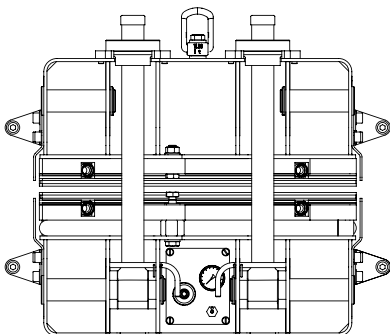
- С системой создания температуры на основе силиконового нагревательного элемента
- С системой создания давления на основе резиновой подушки давления, усиленной арамидным каркасом

Особенности:

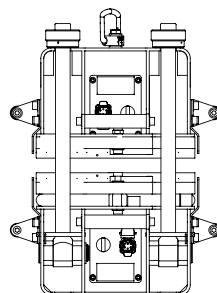
- Прессы состоят из двух прочных модулей рамной конструкции, что позволяет их быстро монтировать и демонтировать
- Сварная конструкция модулей из специального алюминия
- Подушка давления, усиленная каркасом из арамида
- Электронное регулирование температуры
- Температура вулканизации от 100 до 170° C
- Интегрированная система управления сжатым воздухом с манометром и защитным вентилем
- Простой и быстрый монтаж / демонтаж
- Быстро набирают и сбрасывают температуру
- Нагревательные плиты имеют интегрированные каналы для принудительного охлаждения водой
- Напряжение: 230 В, 1 Ph*
- 230 В, 3 Ph + N + PE *
- 400 В, 3 Ph + N + PE *
- Для увеличения длины стыковки возможно применять два и более последовательно расположенных прессы



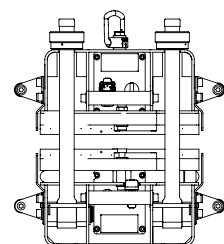
- VULCOLITE
70 Н/см²
Шкаф управления
Длина нагрева: 540 мм



- VULCOLITE S
70 Н/см²
Интегрированное управление
Длина нагрева: 350 мм



- VULCOLITE SL
50 Н/см²
Интегрированное управление
Длина нагрева: 350 мм
Низкая конструкция



* Другое напряжение по запросу

Система документирования процесса вулканизации SPLICE-WATCH

Базовая модификация Basic

Распределительный шкаф + базовое программное обеспечение для ноутбука

Программное обеспечение для ноутбука

- Документирование и сохранение всего процесса вулканизации, с 16-ти нагревательных плит, при использовании 4-х распределительных шкафов
- Схематичное изображение всех параметров вулканизации
- Отчёт о стыке предоставляется в виде файла в формате PDF для печати
- Обеспечение наглядности всего процесса вулканизации
- Управление данными, связанными с вулканизационным оборудованием и процессом стыковки конвейерных лент
- Совместимость с системой Windows



SPLICE-WATCH



Распределительный шкаф SPLICE-WATCH

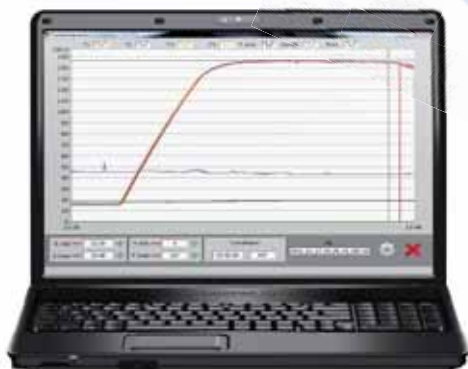
- Электронный контроль температуры до 4-х нагревательных плит
- ЖК-дисплей отображающий температуру нагрева, а также время вулканизации/остывания
- Учет температуры вулканизации, давления, температуры окружающей среды, влажности воздуха, даты и времени вулканизации
- Разъём USB для передачи данных

Профессиональная модификация Professional

Распределительный шкаф + профессиональное программное обеспечение для ноутбука или планшетного компьютера

Профессиональное программное обеспечение для ноутбука или планшетного компьютера

- Контроль процесса вулканизации в режиме реального времени
- Документирование и сохранение в памяти всего процесса вулканизации, с 16-ти нагревательных плит, при использовании 4-х распределительных шкафов
- Схематичное представление всех параметров вулканизации
- Отчёт о стыке предоставляется в виде файла в формате PDF для печати
- Обеспечение наглядности всего процесса вулканизации
- Файлы вулканизации
- Управление данными, связанными с вулканизационным оборудованием и процессом стыковки конвейерных лент
- Совместимость с системой Windows
- Обмен данными через беспроводную сеть WiFi



Воспользуйтесь преимуществами нового программного обеспечения Nilos для контроля и документирования процесса вулканизации

Прочный планшетный компьютер для промышленного использования с профессиональным программным обеспечением

- Чрезвычайно яркий, 10,1-дюймовый, сенсорный, жидкокристаллический монитор LCD, с технологией TouchDual Touch и круговой поляризацией Circular Polarizer
- Процессор Intel® Core™ i5-5300U vPro
- Малый вес – всего около 1,1 кг
- Заряда аккумулятора хватает прим. на 13 часов
- Ударопрочный, водо- и пыленепроницаемый (IP65)
- Разъёмы: USB, LAN и последовательный порт (в зависимости от модели)
- Камера на 3 Мп с автофокусом и светодиодом LCD (опционально)
- GPS (опционально: глобальная система позиционирования)
- RF-ID (опционально: идентификация пользователя)
- Bluetooth
- Операционная система Windows
- Обмен данными через беспроводную сеть WiFi



Вулканизационные прессы VULCOFRAME

Полустационарные вулканизационные прессы для стыковки резинотросовых и резинотканевых конвейерных лент в сложных условиях:

- С системой создания температуры, по выбору, на основе силиконовых, ТЭНовых или керамических нагревательных элементов
- С системой создания давления на основе резиновой подушки давления, усиленной арамидным каркасом

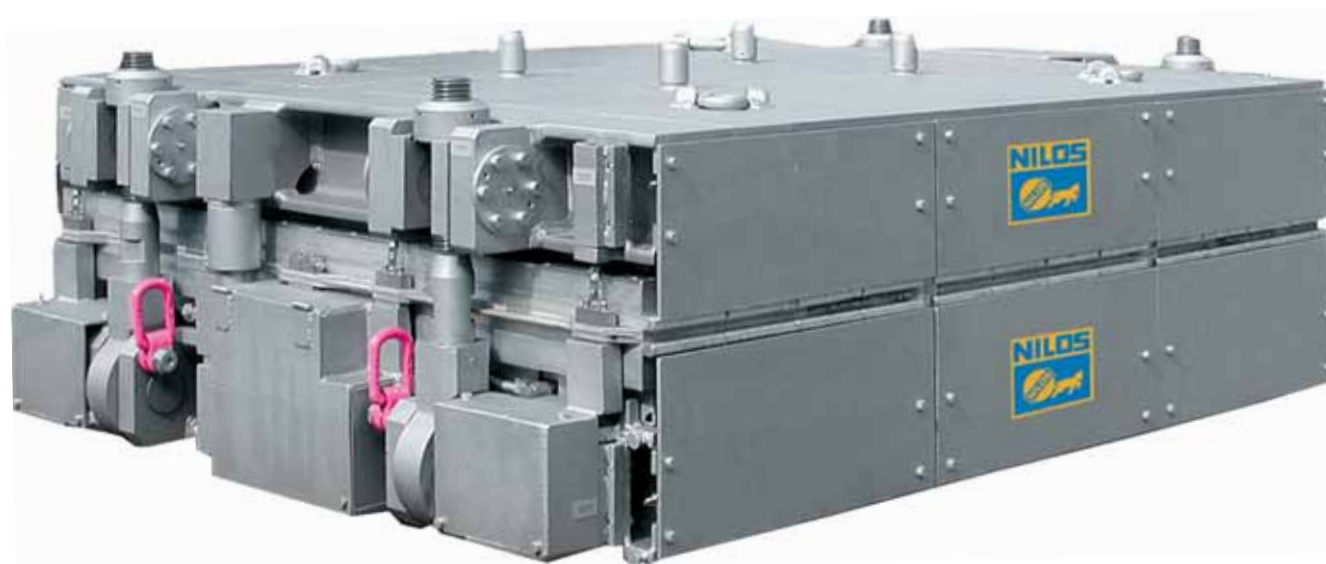
Особенности:

- Состоят из двух модулей рамной конструкции
- Равномерное распределение давления за счет применения подушки
- Электронный контроль температуры и давления
- Простой и быстрый монтаж / демонтаж
- Быстро сбрасывают температуру за счет интегрированных каналов для охлаждения
- Подушки давления и нагревательные элементы надежно защищены оболочкой модульной конструкции
- Высокая надежность
- Долговечность

По запросу возможно снабдить пресс системой документирования всего процесса вулканизации

Поставляются для лент шириной:

- 1.600 мм
- 2.000 мм
- 2.200 мм
- 2.400 мм
- 2.800 мм

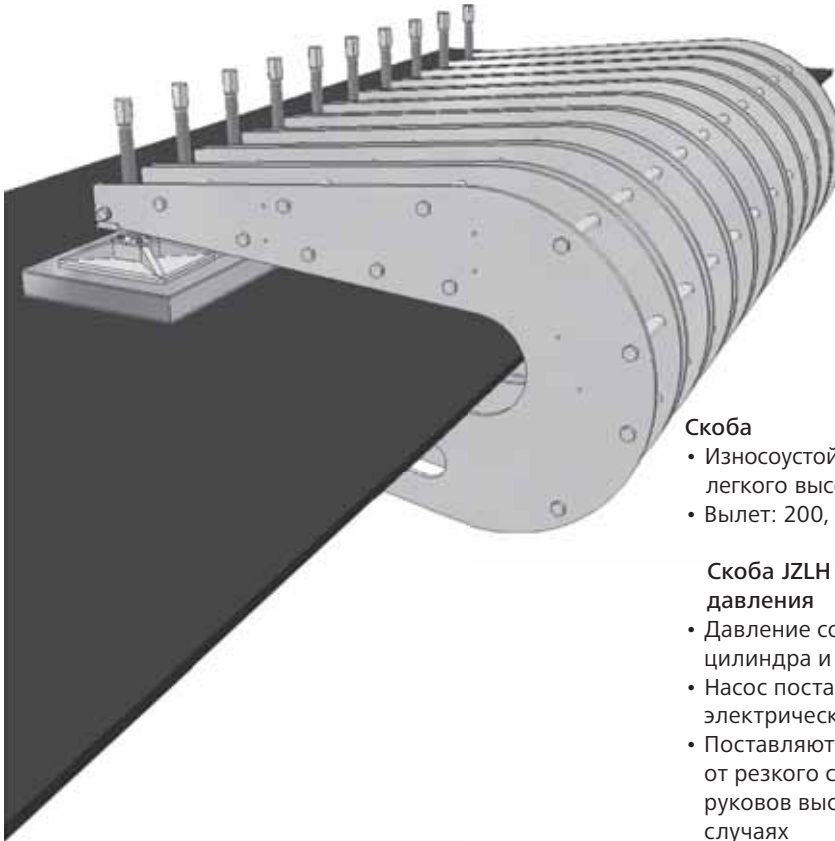


Ремонтный пресс-струбцина JZLH и JZLS

Переносной ремонтный пресс, общепромышленного исполнения, с системой создания температуры на основе ТЭНовых нагревательных элементов и с системой создания давления, по выбору, с механической (JZLS - нажимной шпindel) или гидравлической (JZLH - гидравлический цилиндр)

Для ремонта пробоев и повреждённых бортов конвейерных лент. Для ремонта крупных повреждений возможно применять несколько струбцин в ряд

- Обладают прочным и надежным исполнением
- Различное исполнение позволяет достичь силу давления в 3 т или 6 т
- Вылет струбцины позволяет ремонтировать повреждения от центра до бортов ленты
- Имеет высокий показатель предела прочности на растяжение и изгиб при минимальном весе



Скоба

- Износоустойчивая скоба произведена из специального легкого высоколегированного алюминиевого сплава
- Вылет: 200, 400, 600, 800, 1.000 и 1.200 мм

Скоба JZLH с гидравлической системой создания давления

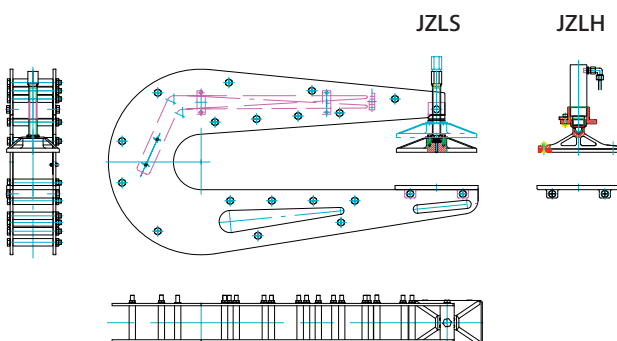
- Давление создается с помощью гидравлического цилиндра и насоса
- Насос поставляется, по запросу, ручной или электрический
- Поставляются с интегрированной системой защиты от резкого спада давления, как в случае повреждения рукавов высокого давления, так и в других аварийных случаях

Скоба JZLS с механической системой создания давления

- Давление создается с помощью нажимного винта и динамометрического ключа

Нагревательные плиты

- Обладают рамной конструкцией из высококачественного алюминиевого сплава, устойчивого к нагрузкам и коррозии исполнения
- Обеспечивают равномерную по всей поверхности температуру вулканизации с помощью ТЭНовых нагревательных элементов
- Минимальные размеры для ремонта пробоев 300 x 300 мм
- Минимальная ширина для ремонта продольных порывов 500 мм
- Плиты поставляются любой длины
- Опционально можно снабдить плиты системой охлаждения водой или воздухом



Распределительный шкаф

- Цифровая индикация температуры

Ремонтный пресс HYDRAULIK

Для ремонта пробоев, кромок, а также продольных порывов конвейерных лент

- Систему давления можно перемещать по всей длине траверс, что позволяет проводить ремонтные работы по всей ширине ленты
- Применяется на лентах шириной до 3.200 мм

Гидравлические траверсы

- Износоустойчивые траверсы произведены из специального легкого высоколегированного алюминиевого сплава
- Имеют высокий показатель предела прочности на растяжение и изгиб
- Имеют интегрированную систему создания давления на базе компактных гидравлических цилиндров из легкого сплава, обеспечивающую равномерное давление по всей ремонтируемой поверхности
- Поставляются в комплекте со стяжными болтами из высококачественной стали, снабженными предохранительным штифтом. Конструктивное исполнение стяжного болта позволяет стягивать траверсы на лентах любой толщины, а также учитывать неровности на ремонтируемом участке
- Обладают высоким стандартом безопасности, за счет расположения стяжных болтов в корпусе траверс

Насос

Прессы поставляются:

- С ручным или электронасосом
- Распределителем и комплектом высокопрочных руковок высокого давления
- Гидравлическим маслом

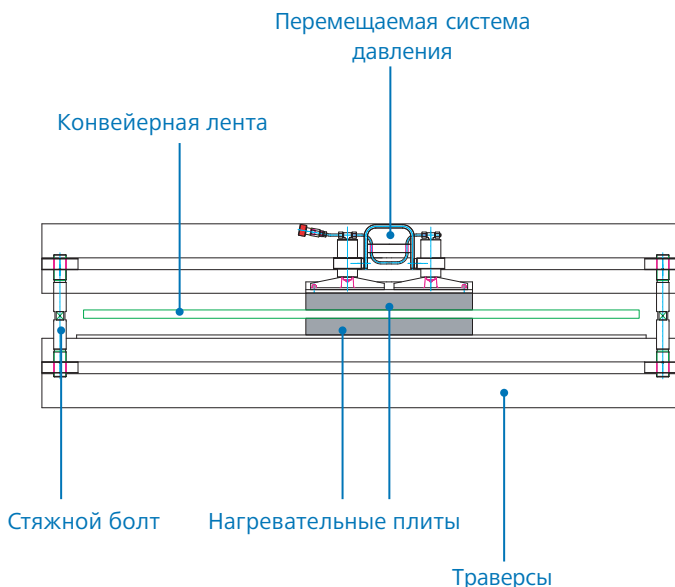
Нагревательные плиты

- Обладают рамной конструкцией из высококачественного алюминиевого сплава, устойчивого исполнения к нагрузкам и коррозии
- Обеспечивают равномерную по всей поверхности температуру вулканизации с помощью ТЭНовых нагревательных элементов
- Регулировка температуры с помощью датчиков PT100
- Исполнение плит прямоугольное 90°
- Минимальная ширина плит составляет 500 мм, длина плит рассчитывается индивидуально

Шкаф управления

- Электронное регулирование
- Цифровая индикация

Переносной ремонтный пресс, общепромышленного исполнения, с системой создания температуры на основе ТЭНовых нагревательных элементов и с системой создания давления на основе гидравлических цилиндров



Переносной ремонтный пресс, общепромышленного исполнения, с системой создания температуры на основе силиконового нагревательного элемента и с системой создания давления на основе резиновой подушки давления, усиленной арамидным каркасом

Для ремонта пробоев и повреждённых бортов конвейерных лент. Для ремонта крупных повреждений возможно применять несколько струбцин в ряд

Особенности:

- Обладают прочным и надежным исполнением
- Струбцину легко переносить за счет малого веса отдельных частей
- Простой монтаж благодаря системе модульного соединения (нет необходимости в дополнительном монтажном инструменте)
- Равномерность распределения давления за счет применения подушки

Нагревательные плиты

- Гибкие нагревательные плиты многослойной конструкции, состоящей из охлаждающего профиля, силиконового нагревательного элемента и изоляционной плиты (для защиты от потерь температуры)
- Электронное регулирование температуры
- Быстро набирают и сбрасывают температуру, что позволяет сэкономить затрачиваемое время на ремонт лент
- Обладают малым весом и равномерно передают давление по всей стыкуемой поверхности благодаря гибкости конструкции

Контейнер для транспортировки

- Имеет интегрированную систему управления сжатым воздухом
- Позволяет транспортировать в нем нагревательные плиты

Скоба

- Износоустойчивая скоба произведена из специального легкого высоколегированного алюминиевого сплава
- Имеет высокий показатель предела прочности на растяжение и изгиб при минимальном весе
- Снабжена электронным регулятором с цифровой индикацией и сигнальными лампами



EMU:	800	1.000	1.200
Вылет:	800 мм	1.000 мм	1.200 мм
Зев:	110 мм	110 мм	110 мм
Вес скобы:	40 кг	54 кг	67 кг
Вес нагревательной плиты:	8 кг	8 кг	8 кг
Вес контейнера:	10 кг	10 кг	10 кг
Удельное площадное давление:	50 Н/см ²	50 Н/см ²	33 Н/см ²
Площадь нагрева:		300 x 300 мм	
Температурный режим:		100 - 170 °C	
Напряжение:		230 V 50 Hz, 1 Ph, N, PE *	
Мощность:		1,2 кВт	
Компрессор:		Предлагается опционально	
Охлаждение:		Воздухом или водой	

Машинка для резки лент ROTOCUT

ROTOCUT RCM 20

Технические характеристики:

- Толщина ленты до 20 мм
- Для лент с макс. Ø троса до 7,5 мм (ST2500)
- Ручной привод
- Для лент с толщиной рабочей обкладки макс. 9 мм
- Для лент с толщиной нерабочей обкладки макс. 5 мм
- Вес 45 кг



ROTOCUT RCE 20

Технические характеристики:

- Толщина ленты до 20 мм
- Для лент с макс. Ø троса до 7,5 мм (ST2500)
- Электрический привод
- Мощность 0,55 кВт, 400 В, 50 Гц, 3 Ph*
- Скорость резки 1,20 м/мин
- Для лент с толщиной рабочей обкладки макс. 9 мм
- Для лент с толщиной нерабочей обкладки макс. 5 мм
- Вес 65 кг



ROTOCUT RCE 40

Технические характеристики:

- Толщина ленты до 40 мм
- Для лент с макс. Ø троса до 11 мм (ST5400)
- Электрический привод
- Мощность 1,10 кВт, 400 В, 50 Гц, 3 Ph*
- Скорость резки 1,10 м/мин
- Для лент с толщиной рабочей обкладки макс. 19 мм
- Для лент с толщиной нерабочей обкладки макс. 10 мм
- Вес 165 кг
- Кнопка экстренного отключения



Машинка для резки лент ROTOCUT

- Безопасная и быстрая резка резиновых и резиноканевых лент
- Мобильность
- Сокращает время на резку ленты
- Простота в обслуживании
- Простота в применении
- Простая корректировка направления резки
- Нет необходимости в направляющих приспособлениях



Система Cord Stripper

1 Машинка Cord Stripper

Является эффективным инструментом для быстрой безопасной и комфортабельной разделки резиновых конвейерных лент. С ее помощью можно вырезать тросы из резинового полотна ленты.

Технические характеристики

Арт.-№:

Машинка Cord Stripper

К 1200

- Толщина ленты: макс. 43 мм
- Трос Ø: 3,7 - 12,6 мм
- Шаг между тросами: 10 - 25 мм
- Толщина нерабочей обкладки: макс. 25 мм
- Толщина рабочей обкладки: макс. 12 мм
- Размеры (Д x В x Ш): 375 x 215 x 405 мм
- Вес: 12 кг

В комплект поставки входит:

- 1 Ед. Машинка Cord Stripper
- 1 Компл. Держатель ножа Тип А + Прижимной ролик
- 1 Компл. Держатель ножа Тип В + Прижимной ролик
- 1 Компл. Инструмент

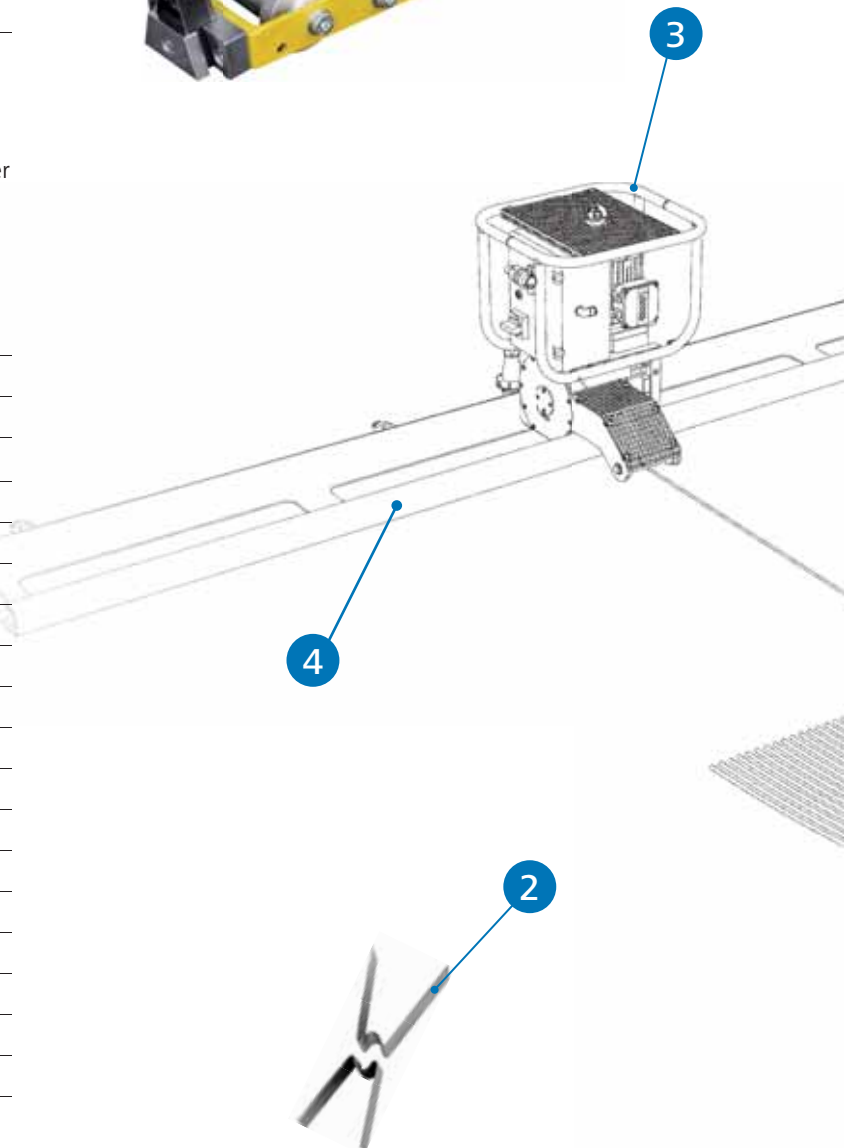
Внимание: ножи не входят в комплект поставки машинки.



2 Ножи для машинки Cord Stripper

Ножи не входят в комплект поставки машинки Cord Stripper и их, в зависимости от диаметра троса резиновой ленты, необходимо заказывать отдельно. На машинку устанавливаются два ножа (верхний + нижний).

Ø Троса	Держатель ножа	Верхний нож	Нижний нож
		Упаковка = 50 Шт.	Упаковка = 50 Шт.
3,7 - 4,1 мм	А	К 1045-О	К 1045-У
4,2 - 4,6 мм		К 1050-О	К 1050-У
4,7 - 5,1 мм		К 1055-О	К 1055-У
5,2 - 5,6 мм		К 1060-О	К 1060-У
5,7 - 6,1 мм		К 1065-О	К 1065-У
6,2 - 6,6 мм		К 1070-О	К 1070-У
6,7 - 7,1 мм		К 1075-О	К 1075-У
7,2 - 7,6 мм		К 1080-О	К 1080-У
7,7 - 8,1 мм		К 1085-О	К 1085-У
8,2 - 8,6 мм		К 1090-О	К 1090-У
8,7 - 9,1 мм	К 1095-О	К 1095-У	
9,2 - 9,6 мм	В	К 1100-О	К 1100-У
9,7 - 10,1 мм		К 1105-О	К 1105-У
10,2 - 10,6 мм		К 1110-О	К 1110-У
10,7 - 11,1 мм		К 1115-О	К 1115-У
11,2 - 11,6 мм		К 1120-О	К 1120-У
11,7 - 12,1 мм		К 1125-О	К 1125-У
12,2 - 12,6 мм		К 1130-О	К 1130-У





3 Приводная лебедка CS

Приводная лебедка является неотъемлемой частью системы Cord Stripper. Высокая скорость работы, тяга, а также траектория хода, были специально разработаны под сложные условия эксплуатации машинки Cord Stripper. Безопасное управление снабжено аварийным выключателем.

Электронное управление плоскости вращения позволяет вести машинку выдержанно и эффективно вырезать тросики из резинового полотна ленты

Технические характеристики

Арт.-№:

Приводная лебедка CS

K 1300

- Длина троса: 6 м
- Длина кабеля управления : 4 м
- Мощность: 2,20 кВт, 400 В, 50/60 Гц, 3 Ph + PE *
- Размеры (Д x В x Ш): 620 x 500 x 650 мм
- Степень защиты: IP 54
- Вес: прим. 70 кг
- Скорость тяги: прим. 38 м/мин
- Защита от перегрузки

4 Направляющая рама для лебедки CS

Направляющая рама устанавливается перпендикулярно конвейерной ленте и служит равномерному передвижению приводной лебедки в направлении хода фронта работы

Технические характеристики

Арт.-№:

Направляющая рама для лебедки CS

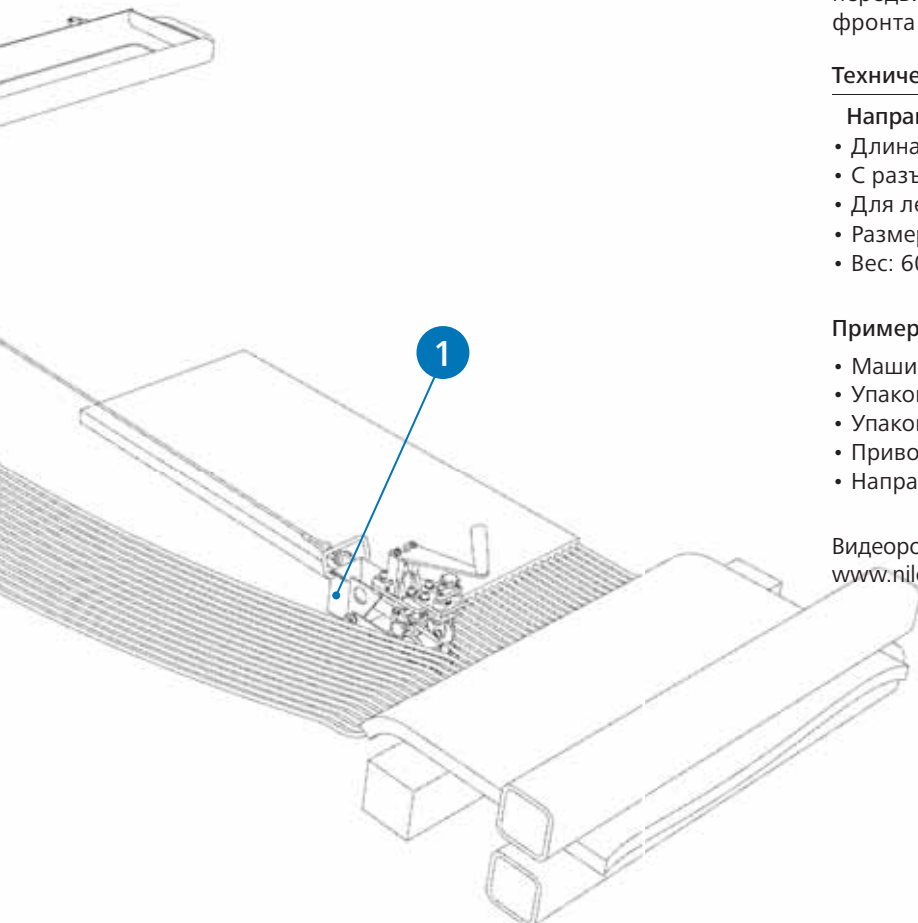
K 1316

- Длина: 3,5 м
- С разъемами для крепления
- Для лент шириной: до 3.000 мм
- Размеры (Д x Ш x В): 3.500 x 380 x 70 мм
- Вес: 60 кг

Пример заказа:

- Машинка Cord Stripper
- Упаковка верхних ножей = 50 шт
- Упаковка нижних ножей = 50 шт
- Приводная лебедка CS
- Направляющая рама для лебедки CS

Видеоролик по применению можно найти на сайте: www.nilos.de



Установка для резки лент Belt Ripper

Установка Belt Ripper разработана для поперечной резки резиновых и резиноканевых лент различного исполнения и прочности.

Установка Belt Ripper приспособлена для мобильного и стационарного применения. Исполнение рамной конструкции позволяет обеспечить профильную или торцевую подачу ленты. Профильная подача применяется для закольцованных лент, торцевая подача обеспечивается за счет открытия рамной конструкции и применяется для резки закольцованных лент. Установку можно непосредственно применять на конвейере с помощью крана.

Установка состоит из следующих основных компонентов:

- Рамная конструкция
- Электрический шкаф
- Гидравлическая система

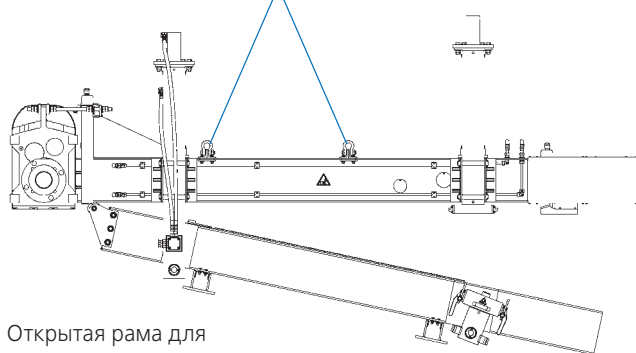
Видеоролик по применению можно найти на сайте:
www.nilos.de

Размеры рамной конструкции

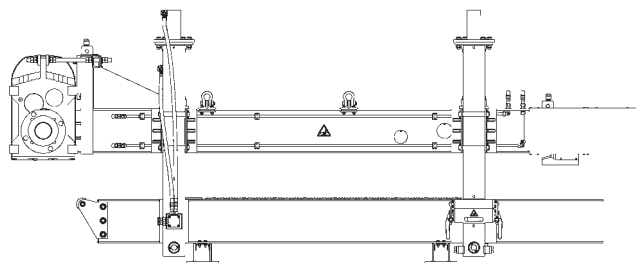
Ширина	прим. 960 мм
Высота	прим. 1750 мм
Длина	прим. 2600 мм + ширина ленты

Технические характеристики

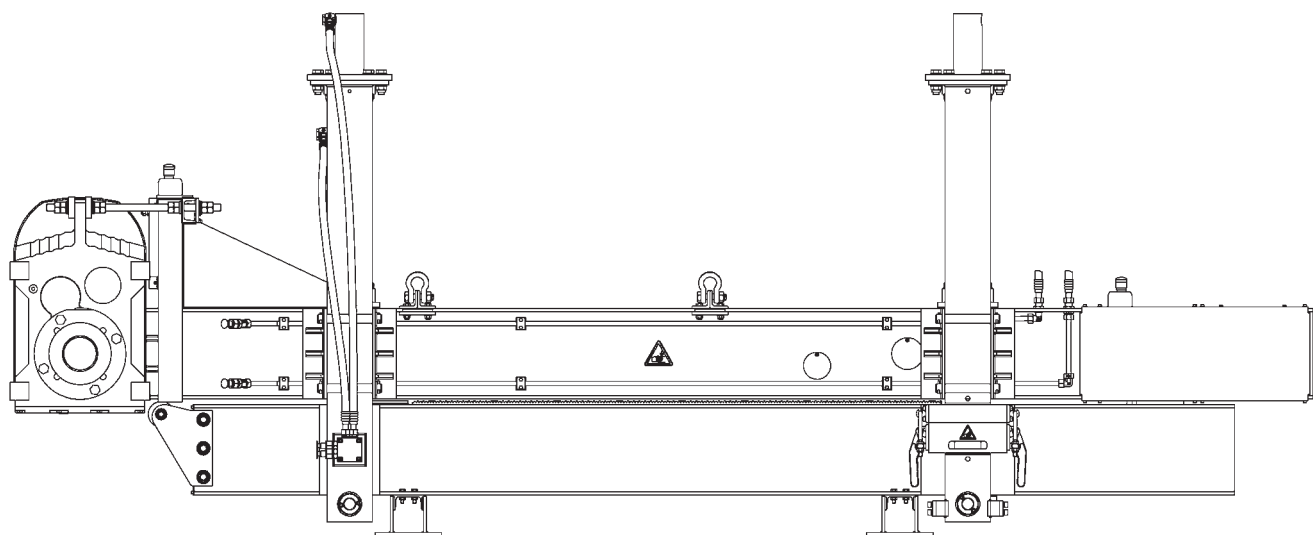
Рабочее напряжение: *	400 В, 50 Гц
Мощность привода ножа:	2,2 кВт
Мощность двигателя насоса:	3,0 кВт
Ширина ленты	до 3200 мм
Толщина ленты	до 50 мм
Скорость резки ленты шириной 3200 мм	прим. 140 сек



Открытая рама для торцевой подачи



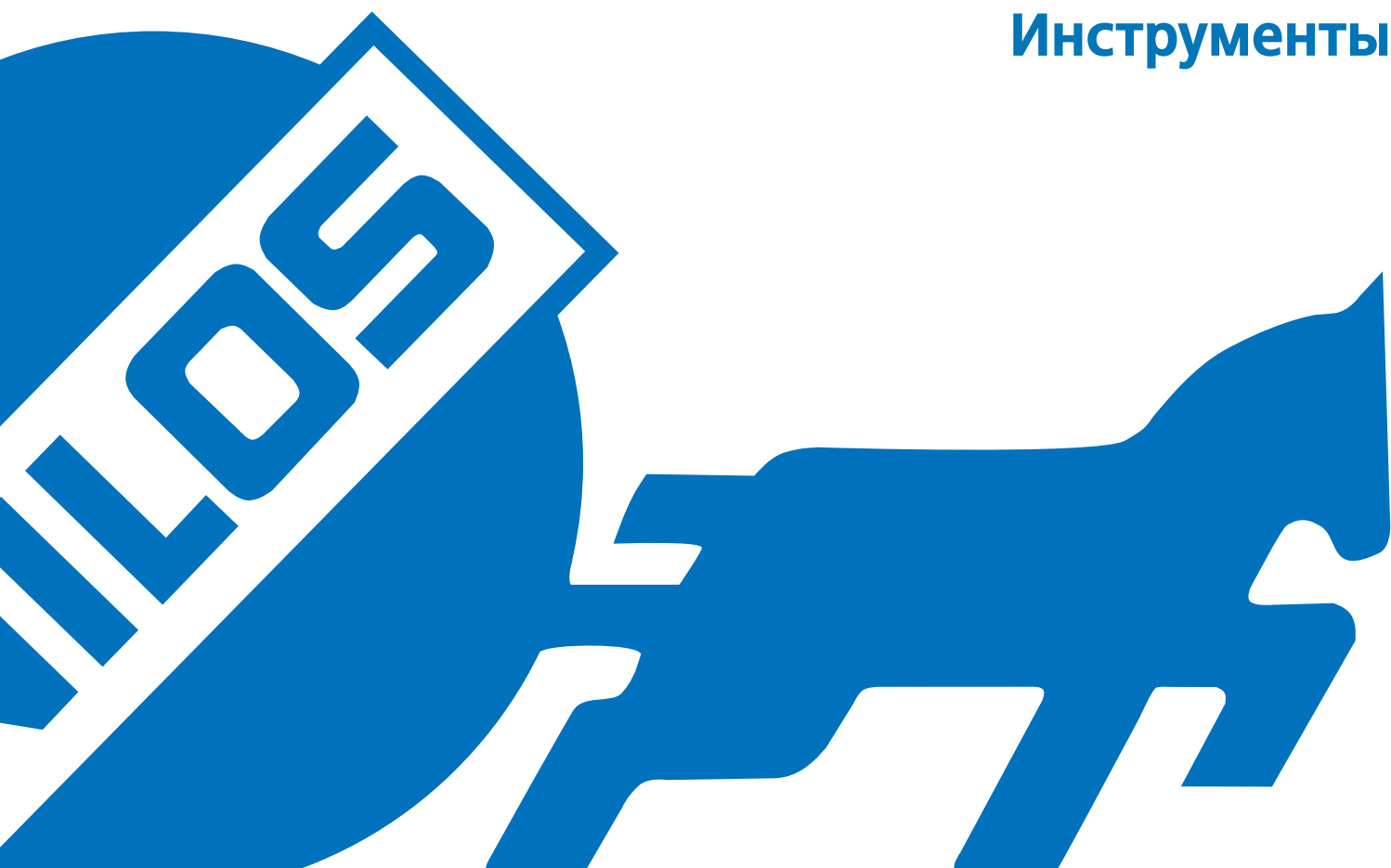
Закрытая рама для профильной подачи







Инструменты



Стяжные и распорные устройства

Стяжное устройство (1 пара) для стягивания концов ленты

Макс. ширина ленты:	Тип:	Арт.-№:
800 мм	EL 800	E 0183
1.000 мм	EL 1000	E 0184
1.200 мм	EL 1200	E 0185
1.400 мм	EL 1400	E 0186
1.600 мм	EL 1600	E 0187
1.800 мм	EL 1800	E 0188
2.000 мм	EL 2000	E 0193

- С ручными винтами (макс. 40 кН)
- Предел захвата: 5 - 30 мм



Стяжное устройство (1 пара) для стягивания концов ленты с компенсатором прогиба

Макс. ширина ленты:	Тип:	Арт.-№:
1.200 мм	ELC 1200	E 0200
1.400 мм	ELC 1400	E 0201
1.600 мм	ELC 1600	E 0202
1.800 мм	ELC 1800	E 0203
2.000 мм	ELC 2000	E 0204
2.200 мм	ELC 2200	E 0205
2.400 мм	ELC 2400	E 0206
3.200 мм	ELC 3200	E 0207

- С ручными винтами (макс. 50 кН)
- Предел захвата: изменяемый



Распорное устройство (1 пара) для крепления ограничительных линеек при "горячей" вулканизации конвейерных лент.

Ширина ленты:	Тип:	Арт.-№:
500 - 1.000 мм	JKS 50	J 0478
1.000 - 1.400 мм	JKS 100	J 0479
1.400 - 1.800 мм	JKS 140	J 0480
1.800 - 2.200 мм	JKS 180	J 0513
2.200 - 2.600 мм	JKS 220	J 0515
2.600 - 3.000 мм	JKS 260	J 0517



Распорное устройство (1 пара) для крепления ограничительных линеек при "горячей" вулканизации конвейерных лент.

Ширина ленты:	Тип:	Арт.-№:
любая	UNI	J 0600



Тали и принадлежности



Тросовая таль, 20 м

Тяговое усилие:	Тип:	Арт.-№:
500 кг	EM 55 с электроприводом 400 V 50 Hz 3 Ph	E 0191
800 кг	EG 8A	E 0190
980 кг	EM 100 с электроприводом 400 V 50 Hz 3 Ph	E 0194
1.600 кг	EG 16A	E 0208
3.200 кг	EG 32A	E 0209



Тяговый трос с грузоподъемным крюком для тали, 20 м

Диаметр:	Для талей:	Арт.-№:
8,4 мм	EG 8 A	E 0190-1
11,5 мм	EG 16 A	E 0190-2
16,0 мм	EG 32 A	E 0190-3



Цепная таль с грузопорным тормозом, зев 1,5 м

Тяговое усилие:	Длина цепи:	Тип:	Арт.-№:
750 кг	1,7 м	ER 750	E 0300
1.500 кг	1,7 м	ER 1.500	E 0301
3.000 кг	1,8 м	ER 3.000	E 0302
6.000 кг	3,6 м	ER 6.000	E 0303
9.000 кг	5,3 м	ER 9.000	E 0304



Блок для талей

Тяговое усилие:	Тип:	Арт.-№:
макс. 2.000 кг	ESF 16 для EG8A / EM 55	E 0192
макс. 5.000 кг	ESF 40	E 0195



Монтажная сумка

Кожаная сумка

Описание:

Арт.-№:

Сумка без инструмента

K 0659

Описание:

Арт.-№:

Сумка с набором инструмента

K 0665

Вес прим. 9 кг

Набор инструмента состоит из:

Нож складной с длинным лезвием

Нож шорника, длина лезвия 150 мм

Нож сапожный со сменным лезвием (2 шт.)

Сменное лезвие для сапожного ножа

Нож для резки тканевых прокладок

Нож плоский с гибким лезвием

Нож ступенчатый с ассиметричным
расположением рукоятки

Нож серповидный

Точильный брусок, 100 x 25 x 10 мм

Прикаточный ролик, рифленный, ширина 4 мм

Прикаточный ролик, игольчатый, 27 x 52 мм

Прикаточный ролик, ширина 12 мм

Прикаточный ролик, ширина 40 мм

Прикаточный ролик с желобом, ширина 12 мм

Шероховальная щетка со сменной пластиной

Сменные пластины для шероховальной щетки
(3 шт.)

Щетка проволочная

Ножницы для резки резины 100 мм

Кусачки, длина 200 мм

Отвертка 175 x 10 мм

Крюк задирик 150 мм

Складной метр 2 м

Кисть, размер 4

Кисть, размер 12

Метла

Резиновый молоток

Ухват для ленты толщиной до 21 мм

Измерительная рулетка 2 м

Защитные очки

Маркировочный шнур + порошок 180 г

Рабочие перчатки

Мел белый, 1 Упаковка = 12 шт.

Мел жёлтый, 1 Упаковка = 12 шт.

- С ручкой и плечевым ремнем
- Включая замок
- Размер прим. 460 x 210 x 170 мм



Инструменты и приспособления



Сумка-ролл для инструмента

Описание	Арт.-№:
Сумка без инструмента	К 0700

- С ремнем
- Ширина 475 мм x Высота 325 мм



Нож складной	Арт.-№:
Нож с коротким лезвием	К 0601
Нож с длинным лезвием	К 0602

Нож шорника	Арт.-№:
Длина лезвия 150 мм	К 0604
Длина лезвия 200 мм	К 0744

Нож сапожный	Арт.-№:
Нож со сменным лезвием	К 0605
Сменное лезвие	К 0606

Нож для резки тканевых прокладок	Арт.-№:
Для резки слоев ткани	К 0607

Нож плоский	Арт.-№:
С гибким лезвием	К 0608

Нож ступенчатый	Арт.-№:
С асимметричным расположением рукоятки	К 0609

Нож серповидный	Арт.-№:
С изогнутым лезвием	К 0610

Точильный брусок	Арт.-№:
100 x 25 x 10 мм	К 0611
200 x 25 x 10 мм	К 0634

Прикаточный ролик	Арт.-№:
Рифленый, шириной 4 мм	К 0612

Прикаточный ролик, игольчатый	Арт.-№:
27 x 52 мм	К 0613

Инструменты и приспособления

Крюк-задирник	Арт.-№:
Длиной 150 мм	К 0623

Прикаточный ролик	Арт.-№:
Шириной 12 мм	К 0614
Шириной 40 мм	К 0615

Щероховальная щетка	Арт.-№:
Щетка со сменной пластиной	К 0617
Сменная пластина	К 0618

Щетка	Арт.-№:
Проволочная	К 0619

Ножницы для резки резины	Арт.-№:
100 мм	К 0620

Кусачки	Арт.-№:
Длиной 200 мм	К 0621
Длиной 300 мм	К 0745

Отвертка	Арт.-№:
175 x 10 мм	К 0622

Прикаточный ролик с желобом	Арт.-№:
Шириной 12 мм	К 0616

Кисть	Арт.-№:
Размер 4	К 0625
Размер 12	К 0626

Метла	Арт.-№:
Метла	К 0627

Резиновый молоток	Арт.-№:
Резиновый молоток	К 0628





- ДхШ: 338 мм x 90 мм
- Вес 1,1 кг
- Температура: 40 - 650° C
- Расход воздуха макс. 320 л/мин



Упорный угольник

Ширина ленты:	Тип:	Арт.-№:
800 мм	JW 80	J 0481
1.000 мм	JW 100	J 0482
1.200 мм	JW 120	J 0483
1.400 мм	JW 140	J 0484
1.600 мм	JW 160	J 0485
1.800 мм	JW 180	J 0486

Фен

Мощность:	Напряжение:	Арт.-№:
2.700 W	110 V/60 Hz	K 0699
3.400 W	230 V/50 Hz	K 0698

Прикатник двойного действия

Ширина ленты:	Арт.-№:
800 мм	K 0642
1.200 мм	K 0643
1.600 мм	K 0644
2.000 мм	K 0676

Захват самозажимной

Тяговое усилие:	Вес:	Арт.-№:
300 кг	2,3 кг	K 0754
1.000 кг	2,4 кг	K 0646
1.000 кг	5,7 кг	K 0760

Ухват для ленты

Арт.-№:
Для лент толщиной до 13 мм
Для лент толщиной до 21 мм

Захват ручной

Арт.-№:
Для снятия резиновых обкладок

Инструменты и приспособления

Измеритель твердости по Шору	Арт.-№:
Измеритель твердости по Шору	К 0652



Измеритель длины	Арт.-№:
Измеритель длины	К 0648



Измеритель толщины	Арт.-№:
Область замера от 0 до 30 мм	К 0660



Термометр	Арт.-№:
Стекланный	К 0653



Биметаллический термометр	Арт.-№:
2 шт. в ящике	К 0655



Цифровой термометр	Арт.-№:
Комплект в ящике	К 0771

Термометр	К 0771-A
Ящик	К 0771-B

Щуп 130 мм, Ø 3 мм с кабелем 1.200 мм	К 0771-C
--	----------

Щуп 130 мм, Ø 3 мм с кабелем 2.500 мм	К 0771-D
--	----------



Инструменты и приспособления



Складной метр

Арт.-№:

Длиной 2 м

К 0624



Рулетка измерительная

Арт.-№:

Длиной 2 м

К 0657

Длиной 5 м

К 0657-A

Длиной 20 м

К 0656



Маркировочный шнур

Арт.-№:

Маркировочный шнур

К 0661

Меловый порошок, жёлтый, 180 г

К 0661-A



Струбцина

Арт.-№:

Струбцина

К 0654



Рабочие перчатки

Арт.-№:

Перчатки

К 0662



Защитные очки

Арт.-№:

Очки

К 0658



Мел белый

Арт.-№:

Упаковка = 12 шт

К 0663

Мел жёлтый

Упаковка = 12 шт

К 0664

Инструмент для резки тросов

Гидравлические ножницы для резки тросов Ø до 12 мм

Напряжение:	Арт.-№:
230 V, 50 Hz	K 0640
400 V, 50 Hz	K 0743
<hr/>	
Запасной нож без крепежного болта	K 0641
Защитная рама	K 0739



Кусачки для резки тросов Ø до 16 мм

Длина:	Вес:	Арт.-№:
630 мм	2,30 кг	K 0772
Запасной нож	-	K 0772-A



Кусачки для резки тросов Ø до 12 мм

Длина:	Вес:	Арт.-№:
700 мм	3,55 кг	K 0638
Запасной нож	-	K 0639-1



Инструменты для резки резины

- Резка тканевых лент, резины и PU-плит
- Резка материалов твердостью 25 - 90 Sh° A



Машинка для резки резины в V2A-защитном ящике, включая 1x HSS-нож Ø 170 мм, толщина резки до 25 мм

Характеристики:	Вес:	Арт.-№:
580 W, 230 V, 50 Hz	7 кг	K 0782
18 V, 3,0 Ah, 230 V, 50 Hz вкл. 2 аккумуляторные батареи и зарядник	8 кг	K 0782-C
Запасной HSS-нож Ø 170 мм		K 0782-M

Машинка для резки резины в V2A-защитном ящике, включая 1x HSS-нож Ø 225 мм, толщина резки до 50 мм

Характеристики:	Вес:	Арт.-№:
580 W, 230 V, 50 Hz	13 кг	K 0783
Запасной HSS-нож Ø 225 мм		K 0783-M



Пневматическая машинка для резки резины, включая 1x HSS-нож Ø 220 x 2 мм, толщина резки до 50 мм

Характеристики:	Вес:	Арт.-№:
4-6 бар, 30 об/мин	7 кг	K 0737
Запасной HSS-нож Ø 220 x 2 мм		K 0738



Машинка для снятия резиновой футеровки Gummi-stripper, включая переносной ящик, нож, защитные наушники, защитные перчатки и комплект инструмента

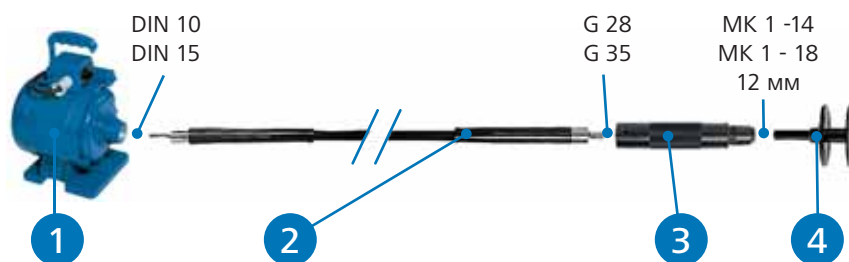
Характеристики:	Вес:	Арт.-№:
1050 W, 230 V, 50 Hz	9,1 кг	K 0763
Нож 120x1 мм, упаковка = 10 шт		K 0764
Нож 200x1 мм, упаковка = 10 шт		K 0765



Машинка для резки обкладок резинотросовой ленты Easy Cut

Характеристики:	Вес:	Арт.-№:
18.500 об/мин, 400 W, 230 V, 50 Hz	4 кг	K 0781
Запасной нож, упаковка = 2 шт		EK 6600455

Инструмент для шерохования и шлифования



1

Универсальная машинка для шерохования

Мощность:	Подключение:	Вес:	Арт.-№:
1.000 W, 400 V, 50 Hz 2.800 об/мин	DIN 10	10,8 кг	K 0706
1.500 W, 400 V, 50 Hz 2.800 об/мин	DIN 15	13,9 кг	K 0703

Поставка:

- Гибкий вал с машинкой [K 0706](#): DIN 15 / G 35: [K 0711](#)
- Гибкий вал с машинкой [K 0703](#): DIN 10 / G 35: [K 0710](#)
- Рукоятка: G 35 / МК 1-14: [K 0713](#)
- Оправка: МК 1-14: [K 0714](#)



2

Гибкий вал, длиной 2.000 мм

Ø	Подключение:	Вес:	Арт.-№:
12 мм	DIN 10 / G 28	3,75 кг	K 0748
	DIN 10 / G 35		K 0710
	DIN 15 / G 35	3,85 кг	K 0711
15 мм	DIN 15 / G 35	5,25 кг	K 0712



3

Рукоятка

Длина	Подключение:	Вес:	Арт.-№:
42 x 193 мм	G 35 / МК 1-14	1,13 кг	K 0713
33 x 162 мм	G 28 / 12 мм	0,51 кг	K 0749
42 x 217 мм	G 35 / 12 мм	1,23 кг	K 0750



4

Оправка

Ø внешн. x ширина x Ø внутрен.	Подключение:	Вес:	Арт.-№:
125 x 20 x 14 мм	МК 1-14	0,49 кг	K 0714
150 x 50 x 18 мм	МК 1-18	0,51 кг	K 0715
125 x 20 x 14 мм	12 мм	0,31 кг	K 0752
150 x 50 x 18 мм	12 мм	0,51 кг	K 0753

- Применяется также с: [K 0701-C](#)



Инструмент для шерохования и шлифования



Высокопроизводительная шероховальная машинка с трехскоростным редуктором 3.000/6.000/12.000 об/мин

Характеристики:	Вес:	Арт.-№:
1.700 W, 230 V, 50 Hz Подключение DIN 10	19,8 кг	K 0740-A
1.700 W, 110 V, 50 Hz Подключение DIN 15	15,5 кг	K 0740-B



Углошлифовальная машинка для обработки резины и стали, диск Ø 125 мм

Характеристики:	Вес:	Арт.-№:
2.800 - 11.000 об/мин, 1.200 W, 230 V, 50 Hz	2,2 кг	K 0790-A



Углошлифовальная машинка для обработки стали, диск Ø 230 мм

Характеристики:	Вес:	Арт.-№:
6.600 об/мин, 2.200 W, 230 V, 50 Hz	5,8 кг	K 0791-A



Углошлифовальная машинка для обработки резины, диск Ø 180 мм

Характеристики:	Вес:	Арт.-№:
1.500 - 4.000 об/мин, 1.600 W, 230 V, 50 Hz	3,4 кг	K 0792-A



Шероховальная машинка, рабочая ширина 120 мм

Характеристики:	Вес:	Арт.-№:
1.200 - 3.700 об/мин, 1.600 W, 230 V, 50 Hz	4 кг	K 0767-A



Прямошлифовальная машинка для обработки резины

Характеристики:	Вес:	Арт.-№:
1.400 - 3.000 об/мин, 1.530 W, 230 V, 50/60 Hz, отверстие 14 -18 мм	3,1 кг	K 0701-C
3.800 об/мин, пневматическая, отверстие 17 мм	5,2 кг	K 0666

Принадлежности

Твердосплавный шероховальный диск на медной основе

Зернистость:	Ø внутрен.:	Ø внешн.:	Арт.-№:
18	22 мм	125 мм	K 0725
23			K 0726
18		175 мм	K 0727
23			K 0728

- Для углошлифовальной машинки: [K 0790-A](#) и [K 0792-A](#)



Твердосплавный волнообразный шероховальный диск на медной основе

Зернистость:	Ø внутрен.:	Ø внешн.:	Арт.-№:
18	19 мм	100 мм	K 0768
23			K 0769
36			K 0770

- Для шероховальной машинки: [K 0767-A](#)



Твердосплавная шероховальная головка на медной основе

Зернистость:	Ø внутрен.:	Ø внешн. x толщина:	Арт.-№:
18	14 мм	76 x 32 мм	K 0672
23			K 0719
18		102 x 38 мм	K 0673
23			K 0720



Твердосплавная шероховальная головка на медной основе

Зернистость:	Ø внутрен.:	Ø внешн. x толщина:	Арт.-№:
18	14 мм	102 x 38 мм	K 0674
23			K 0721



Отрезные диски

Ø внутрен.:	Ø внешн. x толщина:	Арт.-№:
22 мм	125 x 2,5 мм	K 0805
	125 x 6,0 мм	K 0806
	125 x 8,0 мм	K 0807
	230 x 3,0 мм	K 0734
	230 x 6,0 мм	K 0735
	230 x 8,0 мм	K 0736





- для углошлифовальной машинки: [K 0790-A](#) и [K 0791-A](#)



Гибкая опорная тарелка для углошлифовальной машинки

Резьба:	Для дисков Ø:	Арт.-№:
М 14 для K 0792-A	180 мм	K 0729
М 14 для K 0790-A	125 мм	K 0808

Фибровый диск

Зернистость:	Ø внутрен.:	Ø внешн.:	Арт.-№:
16	22 мм	125 мм	K 0756
24			K 0801
40			K 0802
50			K 0803
60			K 0804
16			178 мм
24	K 0731		
40	K 0636		
50	K 0732		
60	K 0733		

Проволочная щетка

Ø внутрен.:	Ø внешн. х толщина:	Арт.-№:
14 мм	100 x 30 мм	K 0747
16 мм	120 x 30 мм	K 0773
18 мм		K 0716
18 мм	150 x 30 мм	K 0742
20 мм	120 x 30 мм	K 0629

Проволочная щетка с желобом

Ø внутрен.:	Ø внешн. х толщина:	Арт.-№:
14 мм	100 x 30 мм	K 0762
16 мм		K 0774
18 мм	100 x 25 мм	K 0717
20 мм	100 x 30 мм	K 0630

Витая проволочная щетка

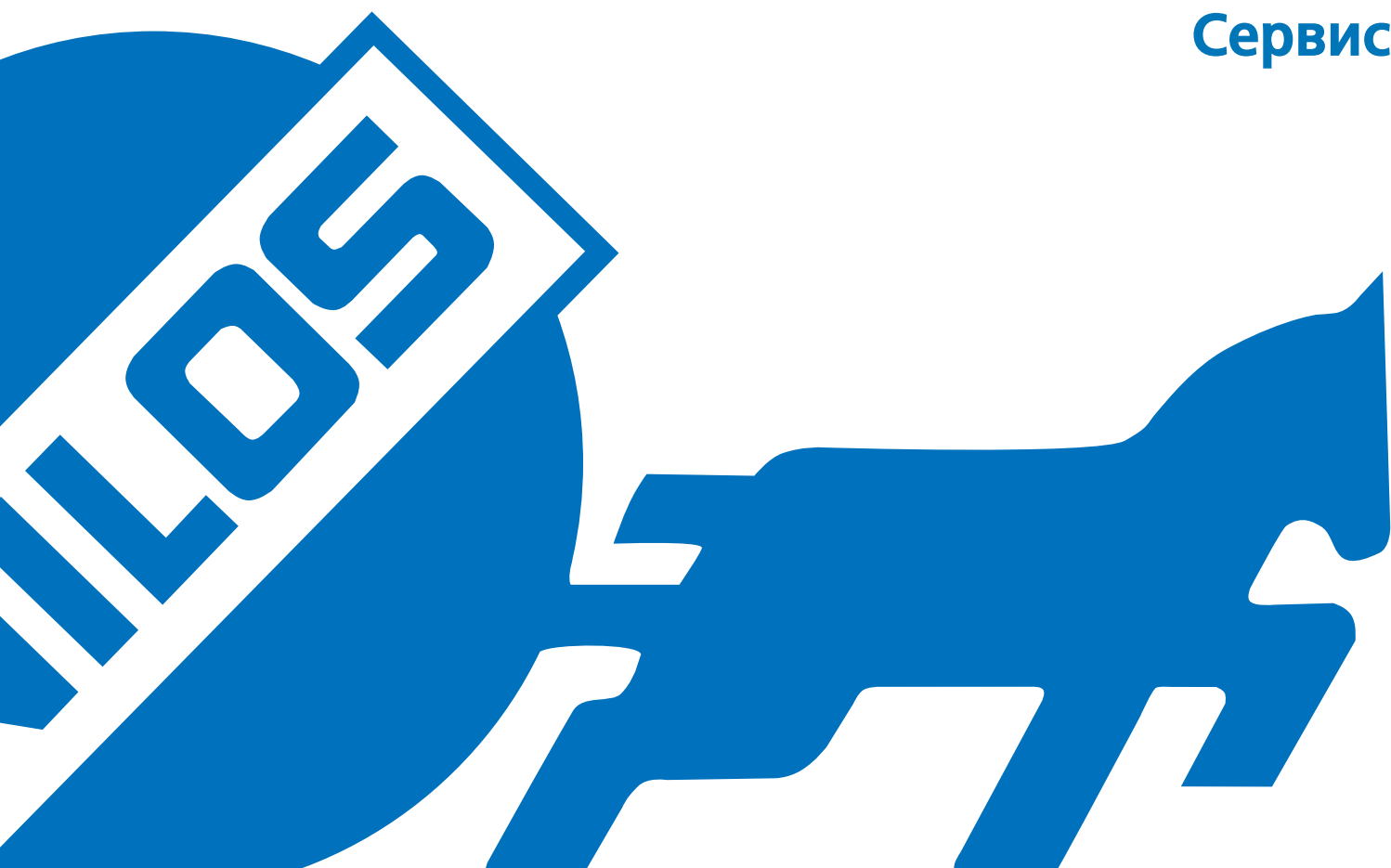
Ø внутрен.:	Ø внешн. х толщина:	Арт.-№:
14 мм	100 x 50 мм	K 0761
16 мм	3-ряда	K 0775
18 мм	100 x 50 мм	K 0718
20 мм	5-рядов	K 0631
30 мм	125 x 30 мм, 3-ряда	K 0755





NILOS
EURASIA

Сервис



Сервис

NILOS предлагает широкий спектр монтажных и сервисных работ по техобслуживанию конвейерного оборудования, а также гуммированию поверхностей с целью их защиты.

Ремонт и стыковка конвейерных лент

- Ремонт продольных порывов, поперечных порезов, пробоев и поврежденных бортов
- Ремонт обкладок конвейерных лент с использованием метода "горячей" или холодной вулканизации

Доработка ленты

- нанесение бортов с помощью метода "горячей" вулканизации
- нанесение гофробортов и поперечных балок различного исполнения методом "холодной" вулканизации

Восстановление конвейерных лент

- полное восстановление изношенных лент до уровня производительности как у новой ленты
- изношенные обкладки ленты будут полностью восстановлены до оригинальной толщины

Диагностика состояния повреждений ленты

- Оценка повреждений, определение и планирование методик ремонта

Тренинг

Тренинг Ваших специалистов, включающий теорию и практику по изучению конвейеров и технологически связанных с ними областей.

NILOS campus

Сертифицированный центр обучения и повышения квалификации специалистов в области техники вулканизации конвейерных лент и обслуживания конвейерного оборудования.

Обслуживание конвейерного парка

Мы готовы перенять обслуживание Вашего конвейерного парка. Повреждения любого вида будут в минимально возможные сроки устранены нашими специалистами.

Утилизация

Утилизация старых лент экологически допустимыми методами.

Франчайзинг

Существует возможность партнерства по системе франчайзинга.



NILOS

CAMPUS



Более подробная информация
на www.nilos.de

Доля инвестиционных затрат, приходящаяся на конвейерные ленты, велика. Ремонт лент, их регенерация и восстановление, являются ресурсосберегающими направлениями. NILOS предлагает проверенное на практике оборудование для создания цехов по восстановлению и ремонту поврежденных и изношенных резиновых и резиноканевых конвейерных лент. Многолетний практический опыт в этой области позволяет нам обеспечивать компетентный подход в планировании, проектировании и расчете оборудования.

Мы предлагаем весь спектр услуг, начиная с планирования и оборудования цеха и заканчивая поставками материалов собственного производства, необходимых как для мелкого ремонта, так и для полного восстановления обкладок ленты.

Мы предлагаем:

NILOS-Цех по ремонту

Стыковка, ремонт и сервис лент в цеху и непосредственно на конвейерных установках.

NILOS-Цех по регенерации

Регенерация изношенных участков.

NILOS-Цех по восстановлению

Полное восстановление поврежденных и изношенных лент.

NILOS-Цех по регенерации с оборудованием по подготовке резиновых смесей и с лабораторией
Собственный парк оборудования, обеспечивающий гибкость ведения работ, с постоянным контролем качества.

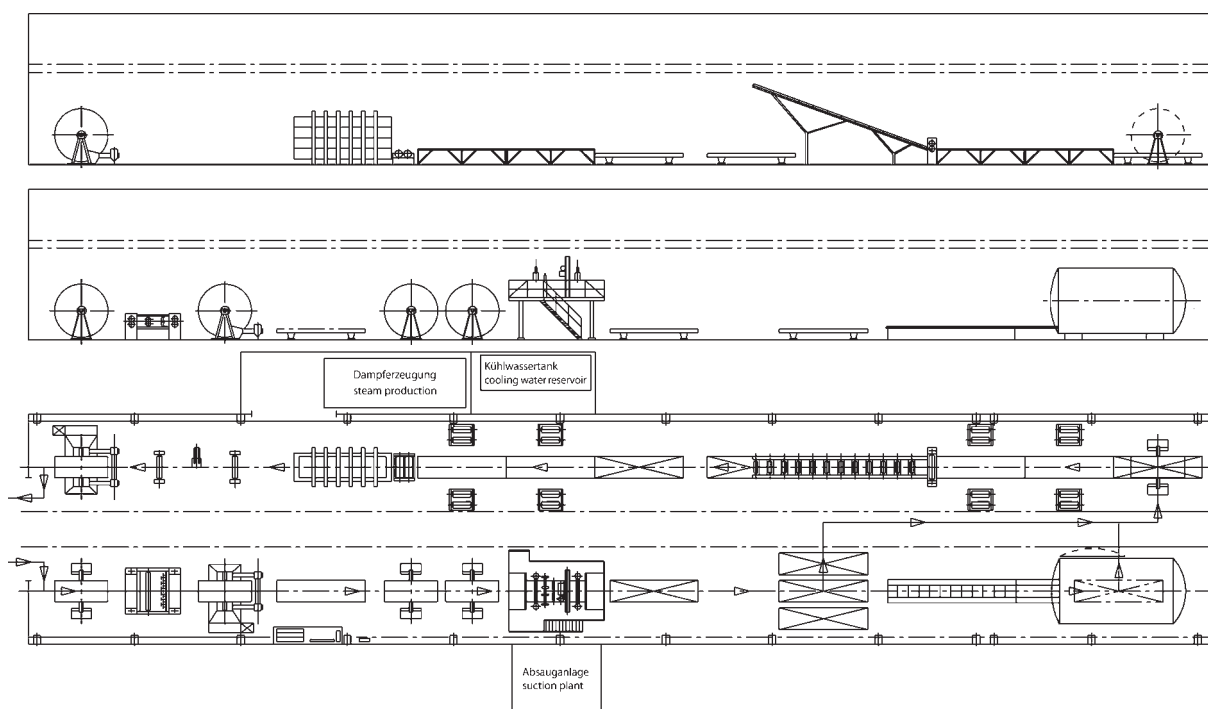
Все вышеупомянутые цеха разрабатываются и планируются нами индивидуально под условия и требования заказчика.



Планирование и поставка оборудования для цехов по обслуживанию лент

Оборудование и специальные приспособления для цехов по ремонту, регенерации и полному восстановлению лент.

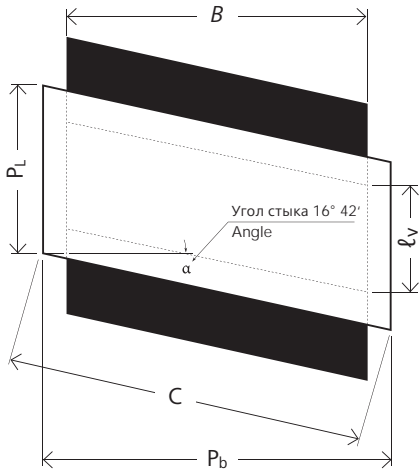
Обучение персонала, передача NILOS-технологий и Know-how по ремонту лент различного исполнения.



Опросный лист для расчета вулканизационного пресса
Technical questionnaire for vulcanizing presses



Параметры для определения параметров нагревательной плиты
Relevant dimensions to define the size of a heating platen



- P_b = Ширина плиты / plate width
- P_L = Длина плиты / plate length
- C = Длина ребра / edge length
- B = Ширина ленты / belt width
- l_v = Длина стыка / splice length

NILOS Eurasia GmbH
 Reisholzstraße 15
 40721 Hilden · Germany
 Phone: +49 2103 951 - 225
 Mobile: +49 172 4545722
 abdurasul.ishimov@nilos.de
 www.nilos.de



Просим Вас заполнить следующие пункты:
Please fill out this questionnaire as completely as possible:

1. Контактные данные / Contact Information

- Г-н / Mr. Г-жа / Mrs.

Контактное лицо / Contact person

Телефон / Phone

E-Mail / E-Mail

Фирма / Company

Улица и номер дома / Street & No.

Почтовый индекс и Город / Zip code & city

Страна / Country

Страна применения пресса / Country of use

2. Тип ленты / Belt type

- Тросовая / Steel cord belt Взрывоопасное / Underground
 Тканевая / Textile conveyor belt Взрывобезопасное / Above ground

3. Место применения / Place of operation

4. Угол стыка / Type of splice

- Ромб 16° 42' / rhombic 16° 42'
 Ромб 22° / rhombic 22°
 Прямоугольный 90° / rectangular 90°

5. Ширина ленты, мм / Belt width in mm

- 500 650 800 1000 1200 1400 1600 1800 2000 _____

6. Напряжение / Power supply

- 220/230 V 3-Ph + Pe
 400 V 3-Ph + Pe + N
 480 V 3-Ph + Pe
 _____ V
 60 Hz / 60 C/S
 50 Hz / 50 C/S

7. Длина стыка согласно данным производителя, мм / Your splice length in mm according to belt manufacturer

- 500 650 800 1000 1200 1400 1600 1800 2000 _____

8. Обозначение ленты (EP500/4 / ST2000...) / Belt quality (EP500/4 / ST2000...)

9. Температура / Temperature

°C / F

10. Площадное давление / Specific surface pressure

Опросный лист для расчета вулканизационного пресса

- Просим заполнить Вас наш опросный лист для того, чтобы мы могли рассчитать вулканизационный пресс, технические характеристики которого будут оптимально подходить для Ваших условий
- Детальное описание пресса и его составляющих мы вышлем Вам в нашем технико-коммерческом предложении



Скачать каталог в формате PDF
можно отсканировав QR-код



Технические данные являются актуальными. Мы оставляем за собой право внесения прогрессивных изменений в конструкцию и дизайн. Возможные опечатки или ошибки не являются основанием для предъявления претензий, надеемся на Ваше понимание. Перепечатка, в том числе выборочная, без получения от нас отдельного разрешения на это, запрещена.

NGK-1116_RU

С выходом данного каталога все предыдущие каталоги становятся недействительными.

NILOS Eurasia GmbH
Reisholzstraße 15
40721 Hilden · Германия
Тел.: +49 2103 951-225
Моб.: +49 172 4545722
abdurasul.ishimov@nilos.de
www.nilos.de